



TNMG160408-SF IS7015 пластина для точения

Код: 11977

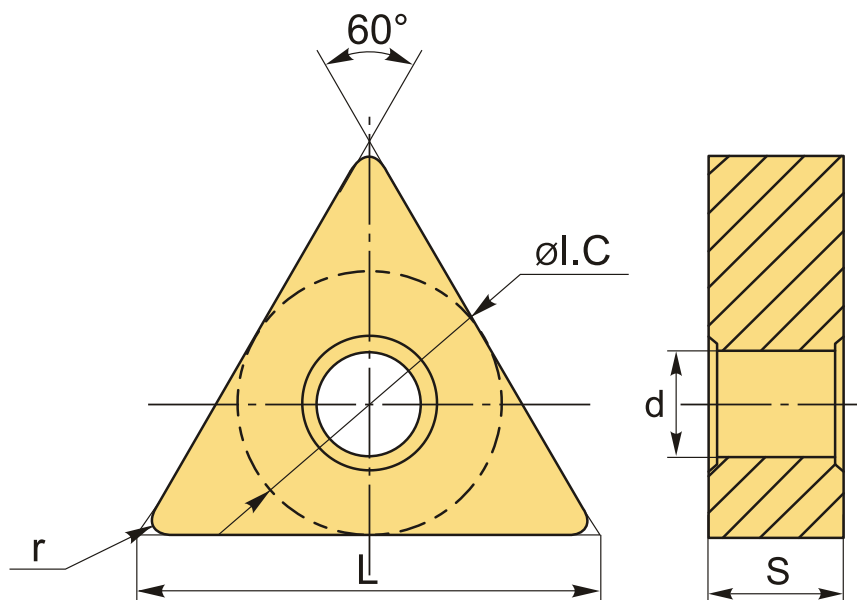
3 700 ₸ с НДС (за 1шт.)

Бренд: Intool



ОПИСАНИЕ

Сменные твердосплавные пластинки токарные по металлу TNMG. Треугольные 60°. Группа обрабатываемых материалов по ISO: M, S.



ТЕХНИЧЕСКИЕ ХАРАКТЕРИСТИКИ

Бренд:	Intool
Вид обработки:	M (получистовая) R (черновая)
Марка:	TNMG
Вид пластины:	твердосплавные
Тип пластины (форма):	Т-треугольная
Задний угол:	N-0°

Размер пластины:	16
Обр-мый материал:	М (нержавеющая сталь) S (жаропрочные)
Стружкойлом точения:	SF
Радиус, г:	0.8 мм
Сплав:	IS7015
L:	16.5 мм
øI.C:	9.525 мм
S:	4.76 мм
d:	3.81 мм
Вес:	0.009 кг
Вес:	0.009 кг

