



CCMT120412-GP IP4325 пластина для точения

Код: 11966

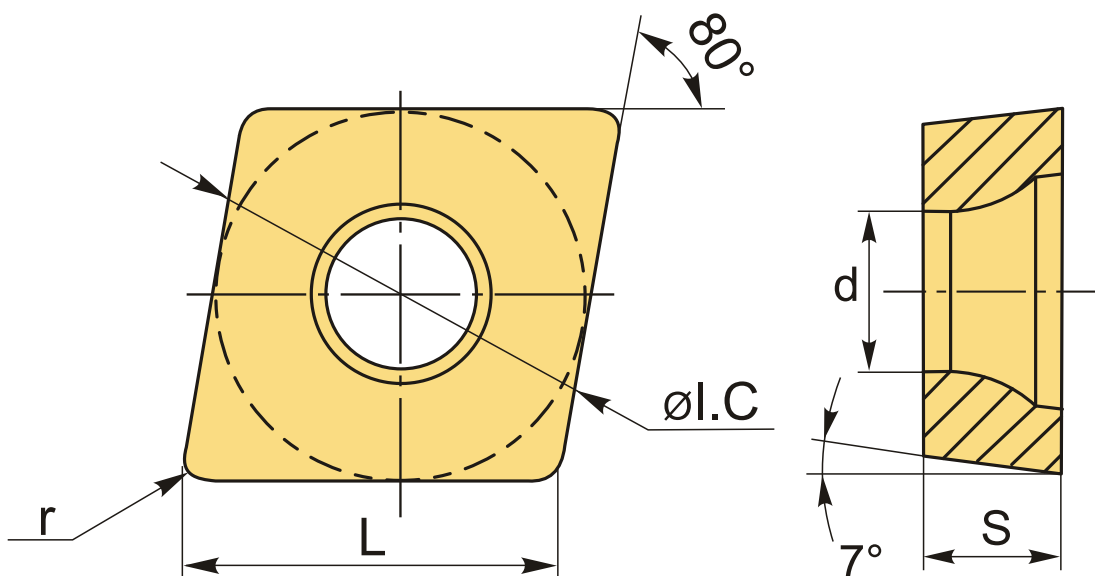
**3 910 Т** с НДС (за 1шт.)

Бренд: Intool



## ОПИСАНИЕ

Сменная токарная твердосплавная пластина по металлу CCMT. Ромбическая 80°. Группа обрабатываемых материалов по ISO: P.



## ТЕХНИЧЕСКИЕ ХАРАКТЕРИСТИКИ

Бренд:	Intool
Вид обработки:	R (черновая)
Марка:	CCMT
Вид пластины:	твердосплавные
Тип пластины (форма):	C-ромбическая 80°
Задний угол:	C-7°
Размер пластины:	12

Обр-мый материал:

P (сталь)

Стружкойлом точения:

GP

Радиус, г:

1.2 мм

Сплав:

IP4325

L:

12.9 мм

ØI.C:

12.7 мм

S:

4.76 мм

d:

5.56 мм

Вес:

0.009 кг

Вес:

0.009 кг

