



DCMT11T304-GP IM4025 пластина для точения

Код: 11954

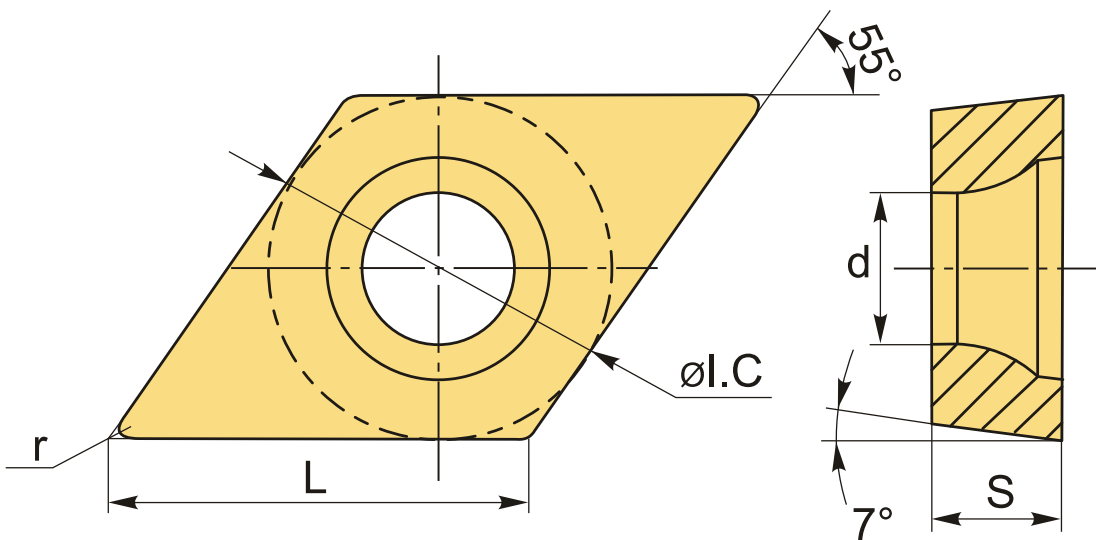
3 143 ₸ с НДС (за 1шт.)

Бренд: Intool



ОПИСАНИЕ

Сменные твердосплавные пластины по нержавейке. Ромбические 55°. Группа обрабатываемых материалов по ISO: М.



ТЕХНИЧЕСКИЕ ХАРАКТЕРИСТИКИ

| | |
|-----------------------|-----------------------|
| Бренд: | Intool |
| Вид обработки: | М (получистовая) |
| Марка: | DCMT |
| Вид пластины: | твердосплавные |
| Тип пластины (форма): | D-ромбическая 55° |
| Задний угол: | C-7° |
| Размер пластины: | 11 |
| Обр-мый материал: | М (нержавеющая сталь) |

| | |
|----------------------|----------|
| Стружкойлом точения: | GP |
| Радиус, r: | 0.4 мм |
| Сплав: | IM4025 |
| L: | 11.6 мм |
| ØI.C: | 9.525 мм |
| S: | 3.97 мм |
| d: | 4.4 мм |
| Вес: | 0.006 кг |
| Вес: | 0.006 кг |

