



DCMT070208-GR IP4015 пластина для точения

Код: 11952

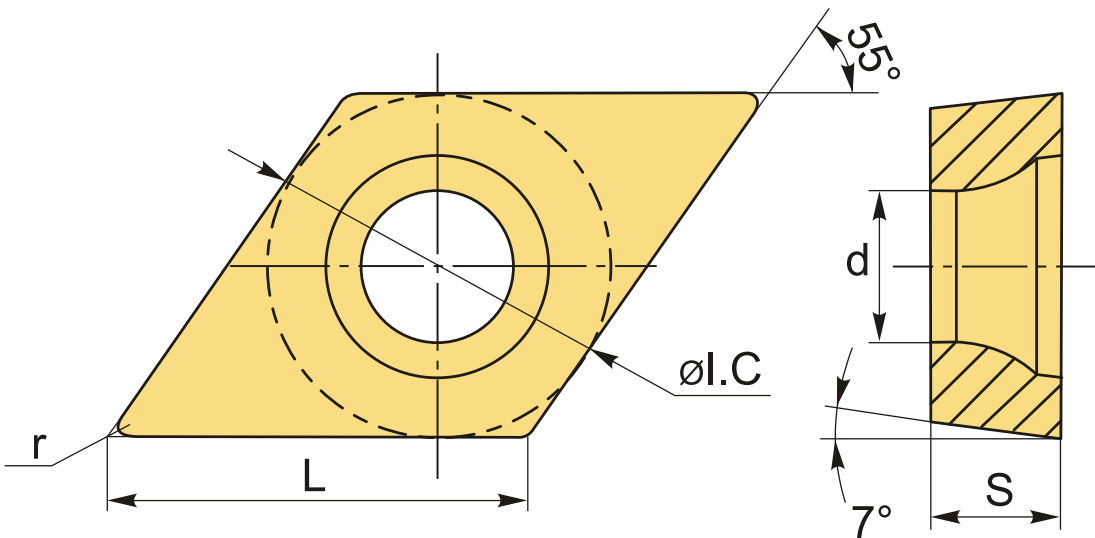
2 553 Т с НДС (за 1 шт.)

Бренд: Intool



ОПИСАНИЕ

Сменная твердосплавная пластина по металлу DCMT. Ромбическая 55°. Группа обрабатываемых материалов по ISO: P.



ТЕХНИЧЕСКИЕ ХАРАКТЕРИСТИКИ

| | |
|-----------------------|-------------------|
| Бренд: | Intool |
| Вид обработки: | М (получистовая) |
| Марка: | DCMT |
| Вид пластины: | твердосплавные |
| Тип пластины (форма): | D-ромбическая 55° |
| Задний угол: | C-7° |
| Размер пластины: | 7 |
| Обр-мый материал: | P (сталь) |

| | |
|----------------------|----------|
| Стружкойлом точения: | GP |
| Радиус, r: | 0.8 мм |
| Сплав: | IP4015 |
| L: | 7.8 мм |
| ØI.C: | 6.35 мм |
| S: | 2.38 мм |
| d: | 2.8 мм |
| Вес: | 0.003 кг |
| Вес: | 0.003 кг |

