



WNMG080408-QF IA80F пластина для точения

Код: 11942

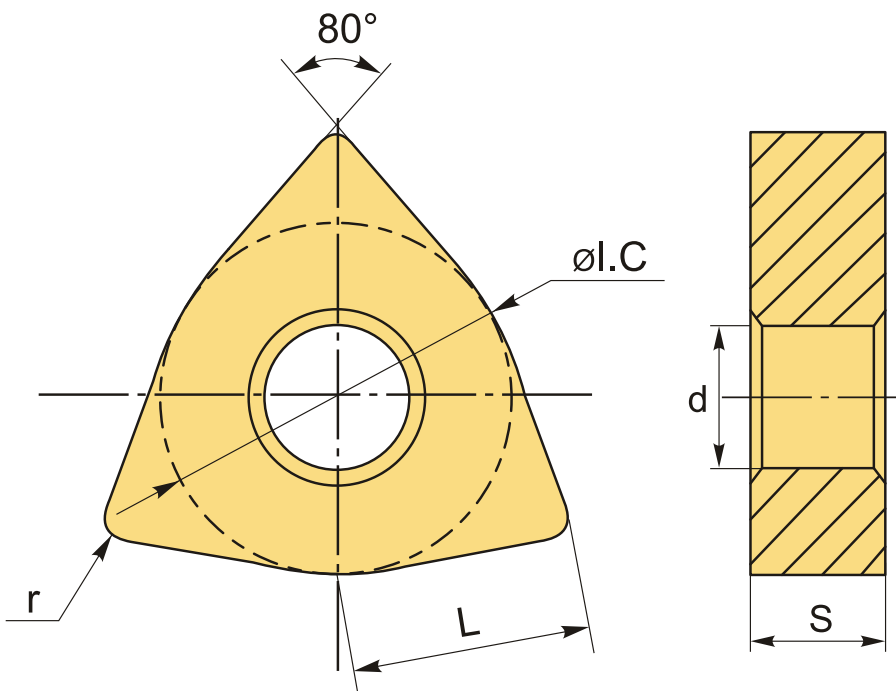
**3 215 Т** с НДС (за 1 шт.)

Бренд: Intool



## ОПИСАНИЕ

Сменные металлокерамические пластинки для резца по металлу WNMG. Тригональные. Группа обрабатываемых материалов по ISO: P, M, K.



## ТЕХНИЧЕСКИЕ ХАРАКТЕРИСТИКИ

|                       |                     |
|-----------------------|---------------------|
| Бренд:                | Intool              |
| Вид обработки:        | L (чистовая)        |
| Марка:                | WNMG                |
| Вид пластины:         | металлокерамические |
| Тип пластины (форма): | W-тригональная      |
| Задний угол:          | N-0°                |

|                                 |   |
|---------------------------------|---|
| Размер пластины:                | 8   |
| Обр-мый материал:               | Р (сталь)<br>М (нержавеющая сталь)<br>К (чугун) |
| Стружколом металлокерамический: | QF  |
| Радиус, r:                      | 0.8 мм  |
| Сплав:                          | IA80F   |
| L:                              | 8.7 мм  |
| ØI.C:                           | 12.7 мм   |
| S:                              | 4.76 мм   |
| d:                              | 5.16 мм   |
| Вес:                            | 0.006 кг  |
| Вес:                            | 0.006 кг  |

