

SNMG120412-QR IP4035 пластина для точения

Код: 11940

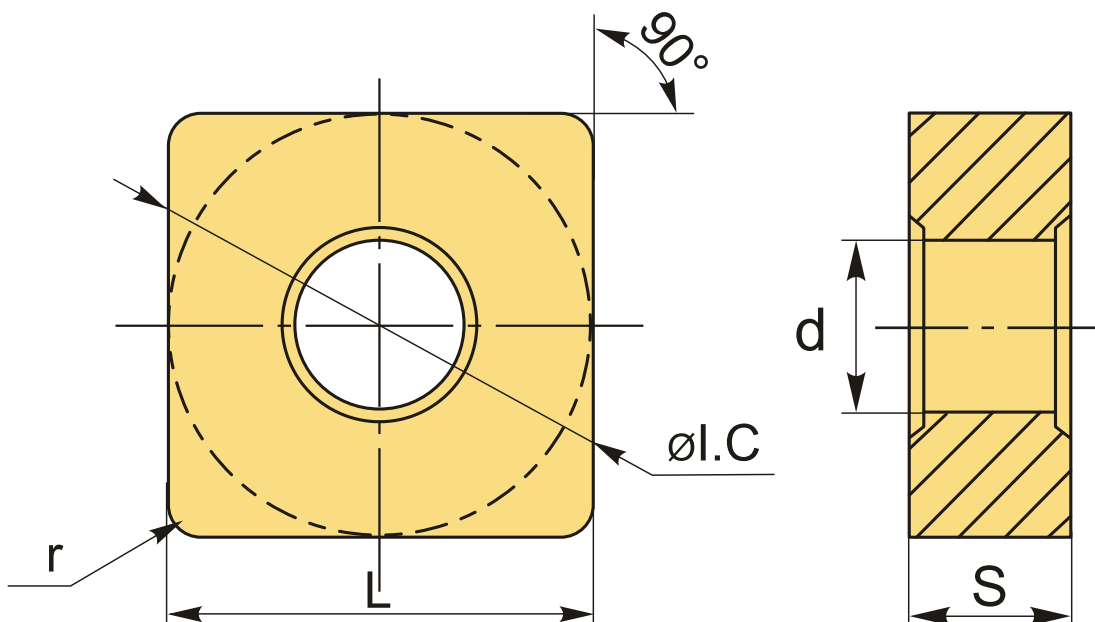
4 055 ₸ с НДС (за 1шт.)

Бренд: Intool



ОПИСАНИЕ

Сменная твердосплавная пластина по металлу SNMG. Квадратная. Группа обрабатываемых материалов по ISO: P.



ТЕХНИЧЕСКИЕ ХАРАКТЕРИСТИКИ

Бренд:	Intool
Вид обработки:	R (черновая)
Марка:	SNMG
Вид пластины:	твердосплавные
Тип пластины (форма):	S-квадратная
Задний угол:	N-0°
Размер пластины:	12

Обр-мый материал:

P (сталь)

Стружкойлом точения:

QR

Радиус, г:

1.2 мм

Сплав:

IP4035

L:

12.7 мм

ØI.C:

12.7 мм

S:

4.76 мм

d:

5.16 мм

Вес:

0.010 кг

Вес:

0.010 кг

