

**VNMG160404-SM IM4025 пластина для точения**

Код: 11929

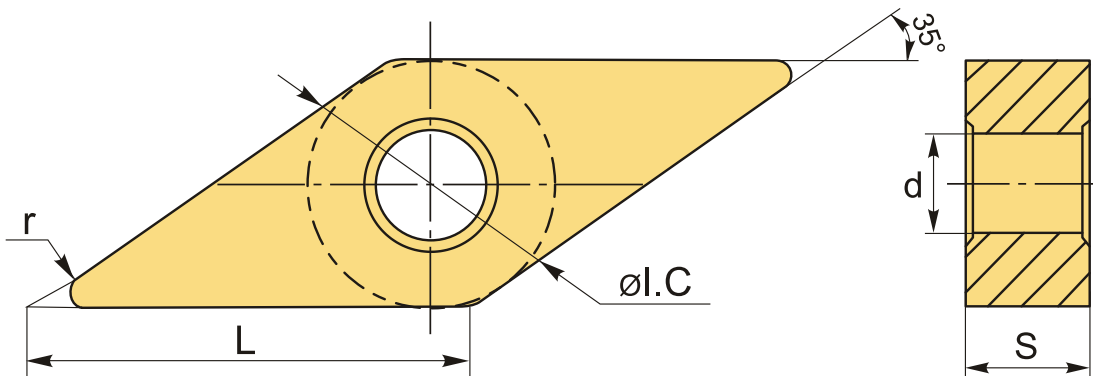
**4 354 ₸** с НДС (за 1шт.)

Бренд: Intool



**ОПИСАНИЕ**

Сменная токарная твердосплавная пластина по металлу VNMG. Ромбическая 35°. Группа обрабатываемых материалов по ISO: M.



**ТЕХНИЧЕСКИЕ ХАРАКТЕРИСТИКИ**

Бренд:	Intool
Вид обработки:	M (получистовая)
Марка:	VNMG
Вид пластины:	твердосплавные
Тип пластины (форма):	V-ромбическая 35°
Задний угол:	N-0°
Размер пластины:	16
Обр-мый материал:	M (нержавеющая сталь)
Стружколом точения:	SM

Радиус, r: 0.4 мм

Сплав: IM4025

L: 16.6 мм

ØI.C: 9.525 мм

S: 4.76 мм

d: 3.81 мм

Вес: 0.013 кг

Вес: 0.013 кг

