



DCMT070204-GP IP4325 пластина для точения

Код: 11924

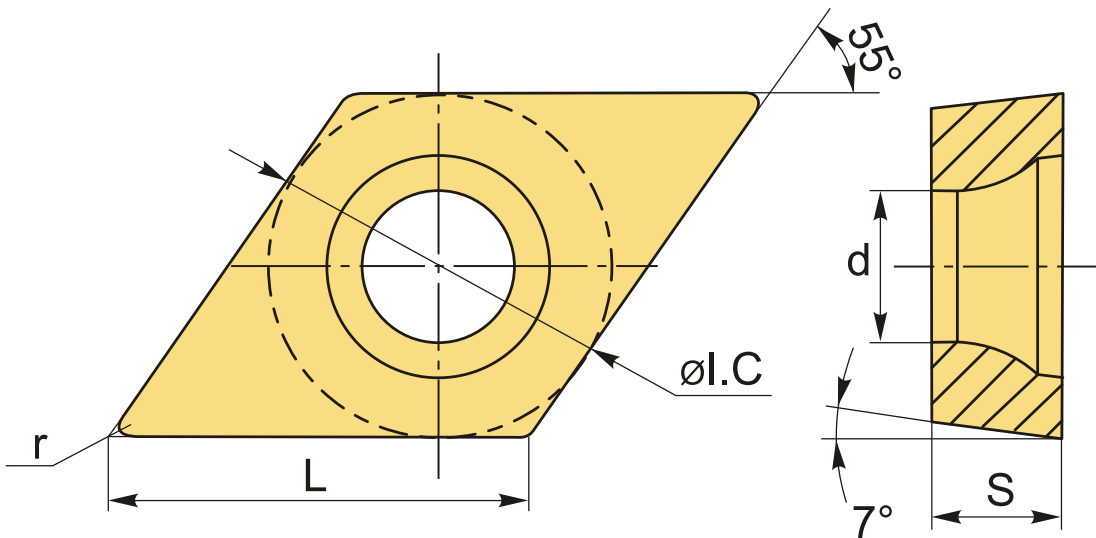
2 448 ₮ с НДС (за 1 шт.)

Бренд: Intool



ОПИСАНИЕ

Сменная твердосплавная пластина по металлу DCMT. Ромбическая 55°. Группа обрабатываемых материалов по ISO: P.



ТЕХНИЧЕСКИЕ ХАРАКТЕРИСТИКИ

| | |
|-----------------------|----------------------------------|
| Бренд: | Intool |
| Вид обработки: | М (получистовая) R (черновая) |
| Марка: | DCMT |
| Вид пластины: | твердосплавные |
| Тип пластины (форма): | D-ромбическая 55° |
| Задний угол: | C-7° |
| Размер пластины: | 7 |

Обр-мый материал:

P (сталь)

Стружколом точения:

GP

Радиус, г:

0.4 мм

Сплав:

IP4325

L:

7.8 мм

ØI.C:

6.35 мм

S:

2.38 мм

d:

2.8 мм

Вес:

0.003 кг

Вес:

0.003 кг

