

DCGX11T302-AL IN8025 пластина для точения

Код: 11913

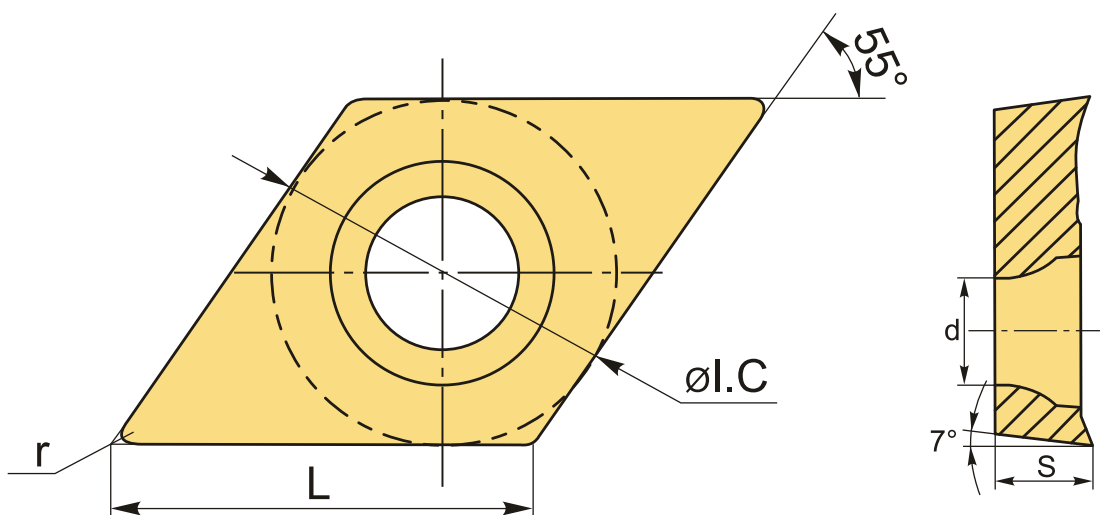
6 059 Т с НДС (за 1шт.)

Бренд: Intool



ОПИСАНИЕ

Сменные твердосплавные пластинки токарные по металлу DCGX. Ромбические 55°. Группа обрабатываемых материалов по ISO: N.



ТЕХНИЧЕСКИЕ ХАРАКТЕРИСТИКИ

Бренд:	Intool
Вид обработки:	L (чистовая) M (получистовая)
Марка:	DCGX
Вид пластины:	твердосплавные
Тип пластины (форма):	D-ромбическая 55°
Задний угол:	C-7°
Размер пластины:	11

Обр-мый материал:

N (цветные металлы)

Стружкой точения: AL

Радиус, г: 0.2 мм

Сплав: IN8025

L: 11.6 мм

ØI.C: 9.525 мм

S: 3.97 мм

d: 4.4 мм

Вес: 0.006 кг

Вес: 0.006 кг

