



Центровочное сверло 2.0 мм P6M5 (HSS) тип В,  
комбинированное, двухстороннее

Код: 11867

**735 ₮** с НДС (за 1шт.)

Бренд: CNCM



## ОПИСАНИЕ

Сверло центровка 2.0 P6M5 (HSS) двухстороннее, из быстрорежущей стали. Тип В, с предохранительным конусом 120°, со спиральными стружечными канавками. Правое исполнение (правосторонняя спираль). Без покрытия. DIN333 (ГОСТ 14952).

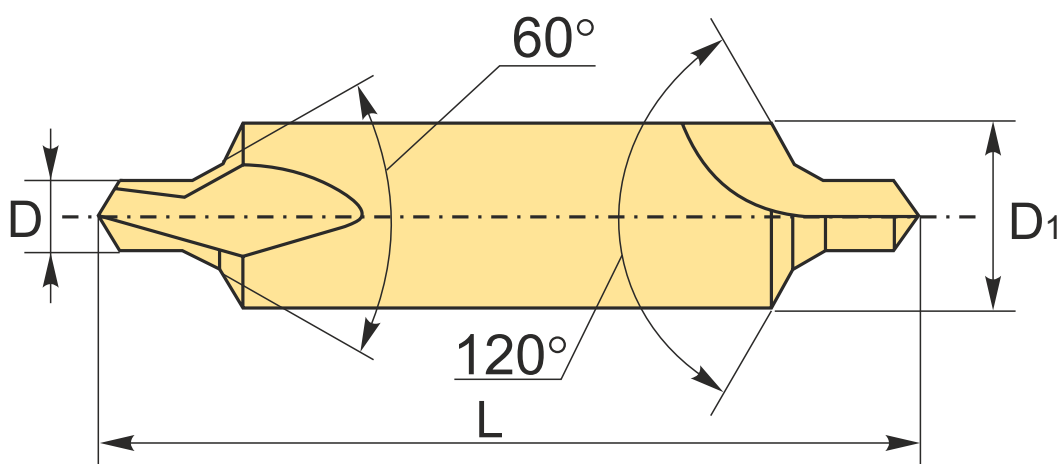
Центровочный угол 60°, угол заточки (угол при вершине) 120°. Диаметр сверла – 2.0 мм.

Назначение: сверление направляющих (пилотных) предельно точных отверстий и начального засверливания при работе со сверлами больших диаметров. Повышенная жесткость и стойкость к изгибу сверла благодаря тому, что диаметр рабочей части значительно меньше хвостовика.

Центровочные сверла HSS точно и быстро сверлят, легко отводя стружку.

Материал сверла – быстрорежущая сталь HSS (P6M5 – вольфрам 6%, молибден 5%).

- Повышенная вязкость, прочность, отличное сопротивление износу, приемлемая степень шлифовки.
- Прекрасно держат заточку, ударную нагрузку, сверла стойкие к повышенным температурам.
- Увеличенная склонность к обезуглероживанию.



## ТЕХНИЧЕСКИЕ ХАРАКТЕРИСТИКИ

Бренд:

CNCM

Серия сверла:

Тип В

Диаметр, D: 2 мм

Обр-мый материал: P (сталь)

L: 50 мм

D1: 8 мм

Покрытие : Без покрытия

Материал сверла: HSS (P6M5)

Вес: 0.012 кг

Вес: 0.012 кг

