



Втулка переходная GT24-GT12 для цанг метчиков

Код: 11872

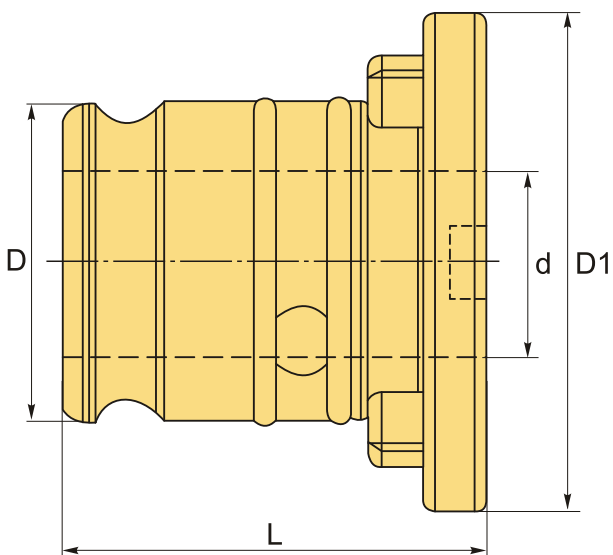
19 041 Т с НДС (за 1 шт.)

Бренд: CNCM



ОПИСАНИЕ

Втулка переходная для резьбонарезных цанг для метчиков, для перехода с головки GT24 на GT12.



ТЕХНИЧЕСКИЕ ХАРАКТЕРИСТИКИ

Бренд:	CNCM
D (наруж.):	30 мм
Вид втулки:	Цанги GT - GT
Длина, L:	35 мм
Диаметр, d:	19 мм
D1:	47 мм
Вес:	0.172 кг

Габариты (длина/ширина/высота):

9x7x6 см

Вес:

0.172 кг

