



**Плашка круглая для трубной цилиндрической резьбы G1/2 P6M5 (HSS)**

Код: 11866

**8 644 Т** с НДС (за 1шт.)

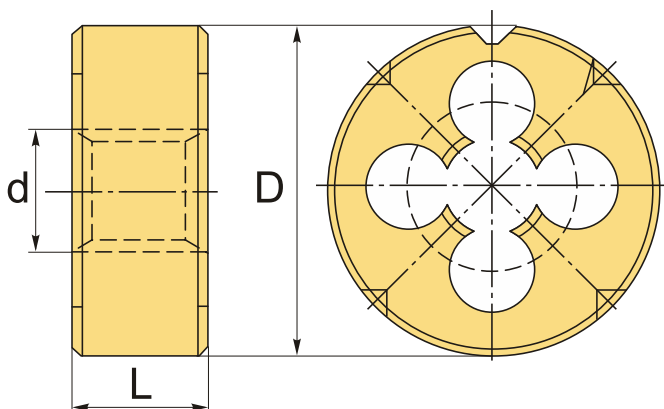
Бренд: CNCM



**ОПИСАНИЕ**

Круглая плашка из быстрорежущей стали для нарезки трубной цилиндрической резьбы G, 1/2. Правое направление резьбы. Материал P6M5 (HSS). Стандарт ISO 2568 (ГОСТ 2568). Наружный диаметр плашки 45 мм, номинальный диаметр резьбы 1/2 дюйма, тип резьбы G.

Плашка ГОСТ 9740-71 круглая дюймовая для нарезания внешней цилиндрической резьбы на трубах. Материал плашки – быстрорежущая сталь HSS (P6M5 – вольфрам 6%, молибден 5%). Отличная стойкость к износу и повреждениям.



**ТЕХНИЧЕСКИЕ ХАРАКТЕРИСТИКИ**

Бренд:	CNCM
Квалитет точности:	6g
Материал плашки:	P6M5 (HSS)
Стандарт:	ISO 2568/ГОСТ 9740-71
Тип плашек:	Трубная резьба
Размер резьбы, d:	G1/2
Шаг резьбы:	14 tpi

D: 45 мм

L: 14 мм

Вес: 0.094 кг

Вес: 0.094 кг

