



**PT01.12J50.250.14.H22** дисковая фреза со сменными пластинами

Код: 11839

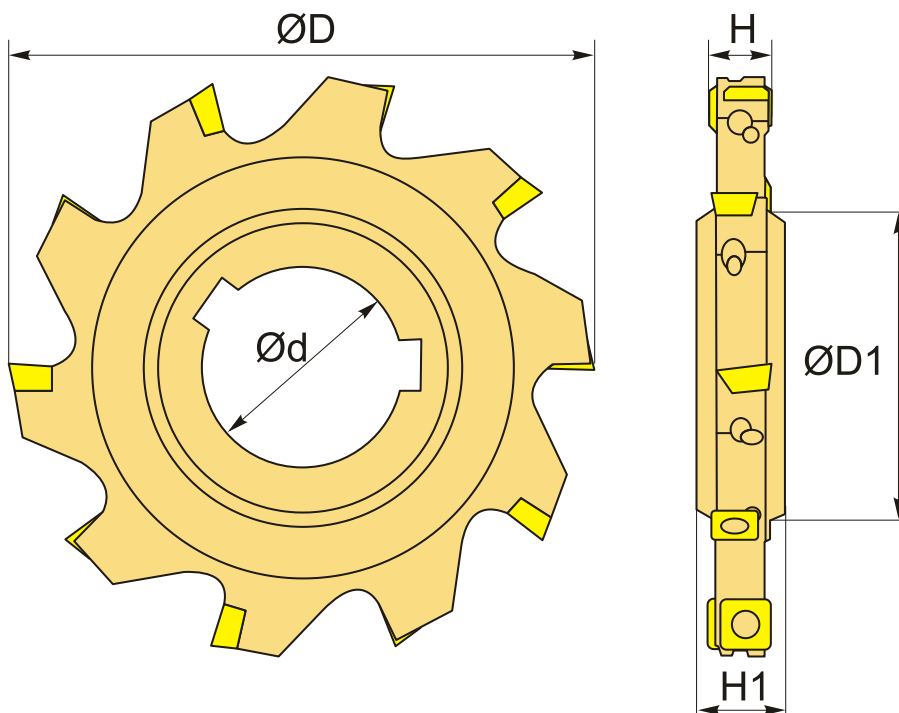
**468 733 Т** с НДС (за 1 шт.)

Бренд: CNCM



## ОПИСАНИЕ

Фреза дисковая со сменными пластинами по металлу для фрезерного станка. Диаметр - 250 мм. Для пластин МРНТ120408-DM (CNCM).



## ТЕХНИЧЕСКИЕ ХАРАКТЕРИСТИКИ

Бренд:	CNCM
Каналы для СОЖ:	Нет
Марка фрезы с пластинами:	PT01 (J)
Назначение фрезы:	Пазовая фреза
Тип хвостовика:	Отверстие (насадная)

Марка фрезы:

PT01 J

Вид фрезы:

со сменными пластинами

Подходящие пластины:

MPHT1204\*\*

Совместимость с пластинами брендов:

CNCM

∅D фрезы:

250 мм

∅D1:

72 мм

∅d:

50 мм

H:

22 мм

Количество зубьев:

14

H1:

26 мм

Комплект пластин:

Приобретаются отдельно

Вес:

7.366 кг

Вес:

7.366 кг

