



SC-10H42P60 кулачки сырые для токарного патрона

Код: 11832

32 814 ₮ с НДС (за 1 шт.)

Бренд: CNCM

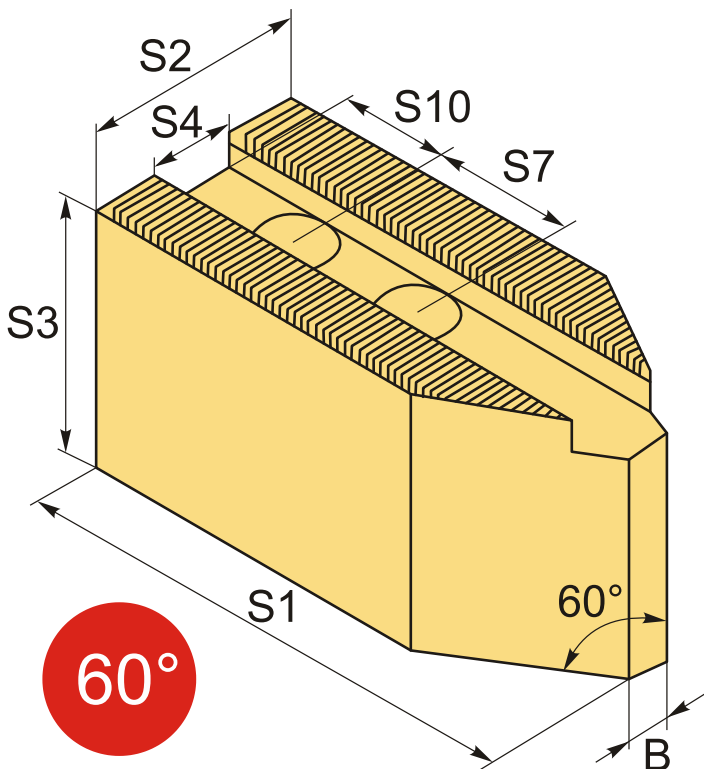


ОПИСАНИЕ

Сырые накладные кулачки SC-10H42P60 к гидравлическим токарным патронам. Шаг зуба 1.5 мм x 60°. Комплект состоит из 3 шт. Цена указана за комплект кулачков.

Токарные сырые кулачки SC-10H42P60 с зубчатой метрической рейкой, удлиненные. Кулачки предназначены для фиксации деталей.

Сырые кулачки растачивают, ориентируясь на технические параметры детали, в соответствии с формой и диаметром. Такая индивидуальная подгонка гарантирует достаточную точность центрирования и 100% перпендикулярность поверхностей.



ТЕХНИЧЕСКИЕ ХАРАКТЕРИСТИКИ

Бренд:

CNCM

Диаметр патрона:

250 мм (10")

Для типа патрона:	Гидравлический
Серия кулачков:	SC-P
S1:	110 мм
S2:	40 мм
S3:	42 мм
S4:	16 мм
S7:	30 мм
S9:	M12
S10:	20 мм
B:	3 мм
Тип кулачка:	Сырой заостренный
Вид кулачка:	Накладной Прямой
Шаг зуба (N):	1.5x60°
Вес:	3.168 кг
Габариты (длина/ширина/высота):	13x12x5 см
Вес:	3.168 кг

