



**SC-08H38P60 кулачки сырые для токарного патрона**

Код: 11831

**25 552 ₮** с НДС (за 1 шт.)

Бренд: CNCM

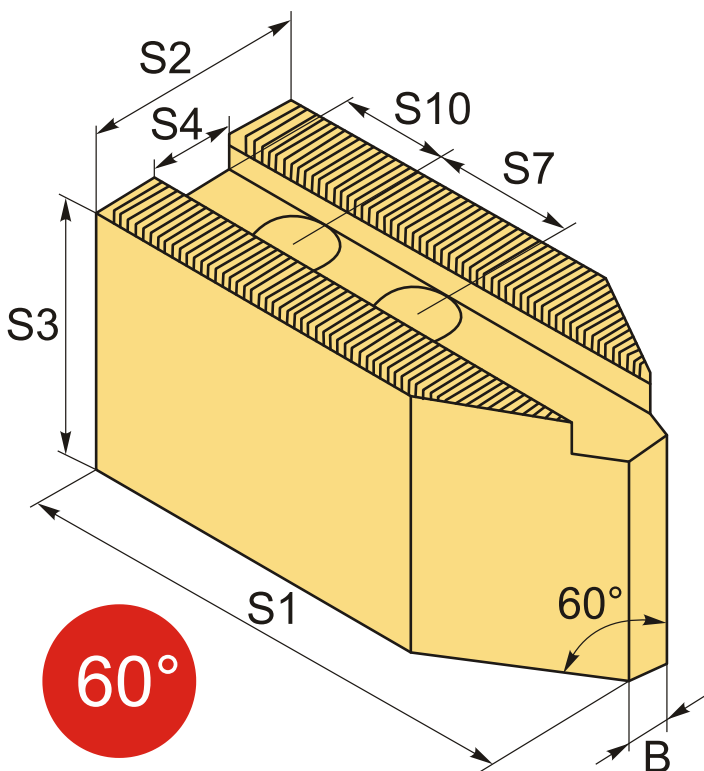


**ОПИСАНИЕ**

Сырые накладные кулачки SC-08H38P60 к гидравлическим токарным патронам. Шаг зуба 1.5 мм x 60°. Комплект сырых кулачков состоит из 3 шт. Цена указана за комплект кулачков.

Токарные сырые кулачки SC-08H38P60 с зубчатой метрической рейкой, удлиненные. Кулачки предназначены для фиксации деталей.

Сырые кулачки растачивают, ориентируясь на технические параметры детали, в соответствии с формой и диаметром. Такая индивидуальная подгонка гарантирует достаточную точность центрирования и 100% перпендикулярность поверхностей.



**ТЕХНИЧЕСКИЕ ХАРАКТЕРИСТИКИ**

Бренд:

CNCM

Диаметр патрона:

200 мм (8")

Для типа патрона:	Гидравлический
Серия кулачков:	SC-P
S1:	95 мм
S2:	35 мм
S3:	38 мм
S4:	14 мм
S7:	25 мм
S9:	M12
S10:	15 мм
B:	3 мм
Тип кулачка:	Сырой заостренный
Вид кулачка:	Накладной Прямой
Шаг зуба (N):	1.5x60°
Вес:	2.070 кг
Габариты (длина/ширина/высота):	11x10x4 см
Вес:	2.070 кг

