



16ER11UN DM215 пластина резьбовая
твердосплавная, американская
унифицированная резьба UN, полный профиль
60°

Код: 11821

3 417 Т с НДС (за 1шт.)

Бренд: DaoQin

DaoQin

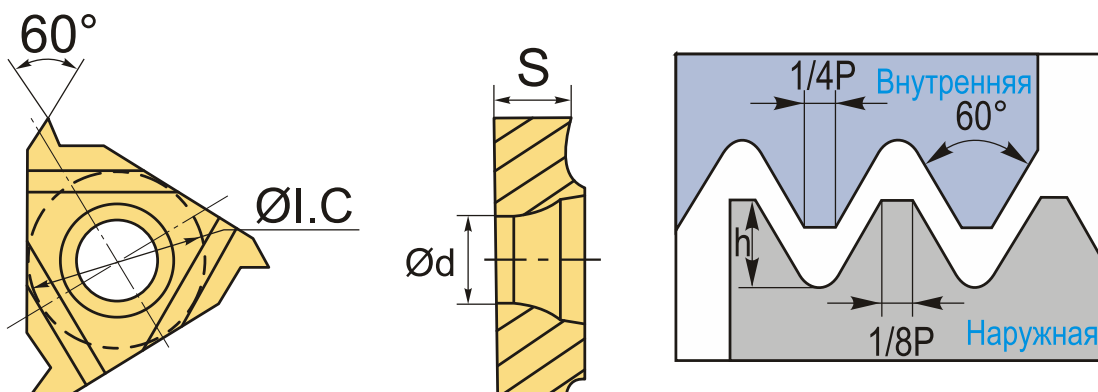


ОПИСАНИЕ

Сменная твердосплавная пластина 16ER-11UN-DM215 по металлу. Для нарезания американской унифицированной резьбы UN, полный профиль 60°. Наружная резьба, правое исполнение. Шаг резьбы 11 ниток на дюйм.

Группа обрабатываемых материалов по ISO: **Р, М, К**.

Сменная твердосплавная резьбовая пластина **ER**.



ТЕХНИЧЕСКИЕ ХАРАКТЕРИСТИКИ

Бренд:	DaoQin
Марка:	ER
Вид пластины:	твердосплавные
Размер пластины:	16
Обр-мый материал:	Р (сталь) М (нержавеющая сталь) К (чугун)
Тип:	наружная

Исполнение:	правое
Шаг резьбы:	11 ниток/д
ØI.C:	9.525 мм
S:	3.65 мм
d:	4 мм
Резьбовой сплав:	DM215
Вес:	0.006 кг
Вес:	0.006 кг

