



ERS32-14 цанга стандартной точности, герметичная (DIN6499)

Код: 11798

7 998 ₮ с НДС (за 1шт.)

Бренд: CNCM

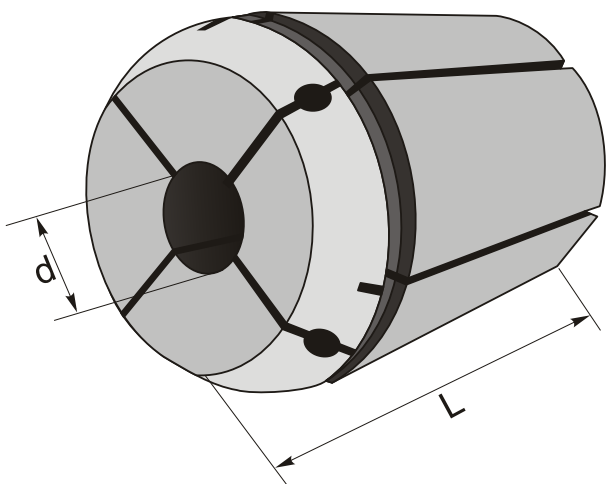


ОПИСАНИЕ

Цанга герметичная зажимная стандартной точности ERS32 для фрезерных, сверлильных, расточных станков, в том числе с ЧПУ, токарных станков. Диаметр отверстия – 14 мм. Точность ≤ 0.015 . Для зажима фрез, сверл с цилиндрическим хвостовиком по DIN 6499 с отверстием для внутреннего подвода СОЖ. Сквозное отверстие, две зоны зажима. Необходим штревель с отверстием под СОЖ.

Внимание! Данная позиция представлена в двух видах (на фото). Маркировка либо ERS32 либо ER32C.

Цанги типа ERS герметичная зажимаются в соответствующих фрезерных патронах, как с хвостовиком Морзе, так и в конусах SK, BT, NT, HSK, а также в оправках с цилиндрическим хвостовиком. Цанга затягивается определенной гайкой (А тип, UM, мини гайка) подходящим ключом.



ТЕХНИЧЕСКИЕ ХАРАКТЕРИСТИКИ

Бренд:	CNCM
Вид цанги:	ER32
Комплектность:	Цанги ERS поштучно
Длина, L:	40 мм
Диаметр, d:	14 мм

Точность цанги:

≤ 0.015 мм

Вес:

0.152 кг

Вес:

0.152 кг

