



## ERS25-14 набор герметичных цанг стандартной точности в кейсе

Код: 11786

**121 103 T** с НДС (за 1 шт.)

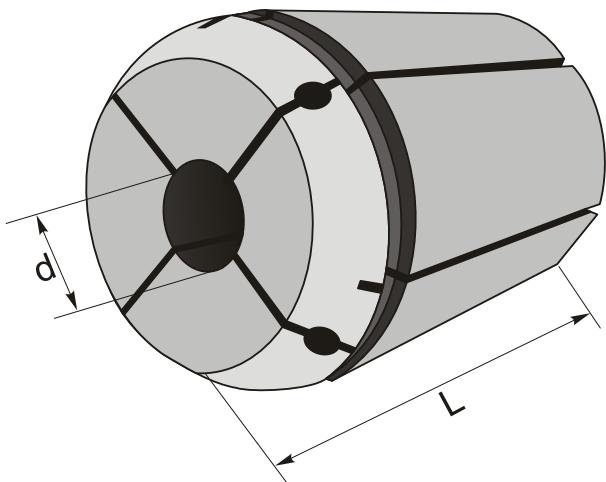
Бренд: CNCM



### ОПИСАНИЕ

Набор герметичных цанг ERS25; стандартной точности  $\leq 0.015$ . Диаметр хвостовика инструмента от 2 до 16 мм. В комплекте 14 шт. цанг ERS25 в металлическом кейсе.

Цанги типа ERS герметичная зажимаются в соответствующих фрезерных патронах, как с хвостовиком Морзе, так и в конусах SK, BT, NT, HSK, а также в оправках с цилиндрическим хвостовиком. Цанга затягивается определенной гайкой (А тип, UM, мини гайка) подходящим ключом.



### ТЕХНИЧЕСКИЕ ХАРАКТЕРИСТИКИ

Бренд:	CNCM
Вид цанги:	ER25
Комплектность:	Наборы ERS
Диаметр, d:	3-16 мм
Точность цанги:	$\leq 0.015$ мм
Вес:	1.314 кг
Габариты (длина/ширина/высота):	19x13x5 см

