



ERS32-18 набор герметичных цанг стандартной точности в кейсе

Код: 11785

159 548 Т с НДС (за 1 шт.)

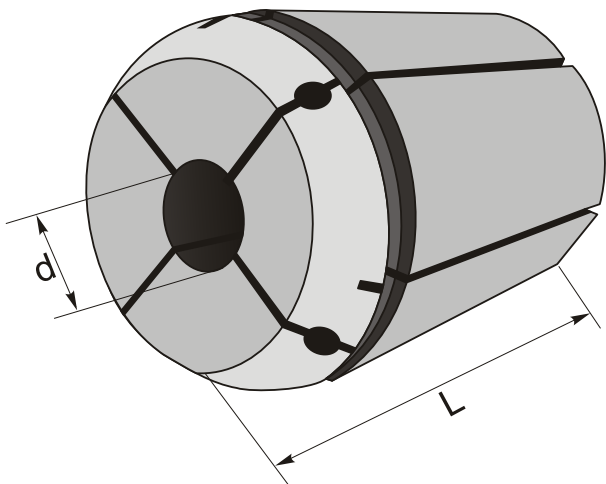
Бренд: CNCM



ОПИСАНИЕ

Набор герметичных цанг ERS32; стандартной точности ≤ 0.015 . Диаметр хвостовика инструмента от 3 до 20 мм. В комплекте 18 шт. цанг ERS32 в металлическом кейсе.

Цанги типа ERS герметичная зажимаются в соответствующих фрезерных патронах, как с хвостовиком Морзе, так и в конусах SK, BT, NT, HSK, а также в оправках с цилиндрическим хвостовиком. Цанга затягивается определенной гайкой (А тип, UM, мини гайка) подходящим ключом.



ТЕХНИЧЕСКИЕ ХАРАКТЕРИСТИКИ

Бренд:	CNCM
Вид цанги:	ER32
Комплектность:	Наборы ERS
Диаметр, d:	3-20 мм
Точность цанги:	≤ 0.015 мм
Вес:	3.096 кг
Габариты (длина/ширина/высота):	26x14x7 см

Бес:

3.096 кг

