



MTB5-NBH2084C патрон для расточной головки

Код: 11758

82 529 Т с НДС (за 1 шт.)

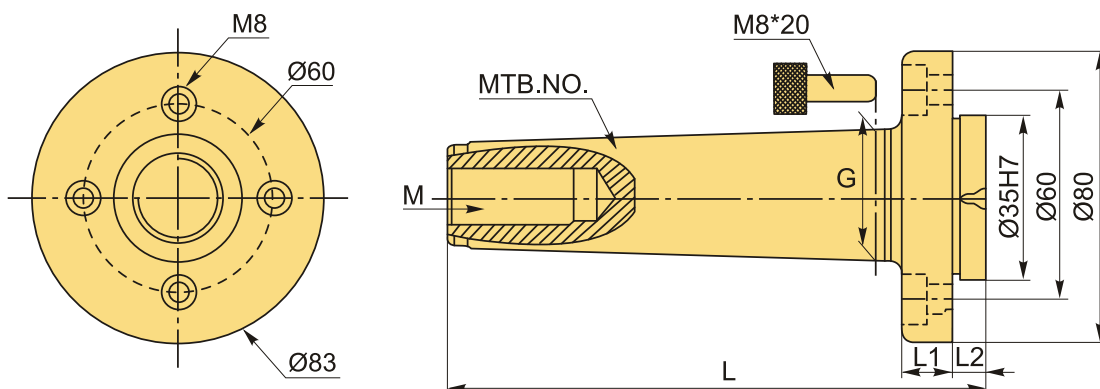
Бренд: CNCM



ОПИСАНИЕ

Патрон MTB5-NBH2084C с конусом Морзе №5 для расточной головки. Оправка используется в расточных системах вместе с резцами типа SBJ.

Патрон MTB5-NBH2084C для расточных микрометрических головок.



ТЕХНИЧЕСКИЕ ХАРАКТЕРИСТИКИ

Бренд:	CNCM
Тип крепления:	NBH2084
L:	164 мм
Длина, L1:	16 мм
L2:	12 мм
G:	44.399 мм
Гайка, M:	M20*2.5P

Серия патрона:

Патроны NBH2084

Тип хвостовика:

MTB5

Вес:

2.336 кг

Габариты (длина/ширина/высота):

19x11x11 см

Вес:

2.336 кг

