



GER100DM06-D PM125 пластина для отрезки и точения канавок

Код: 11616

6 552 Т с НДС (за 1шт.)

Бренд: DaoQin

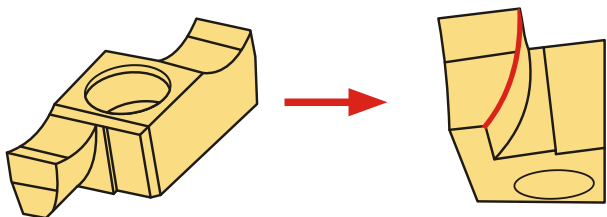
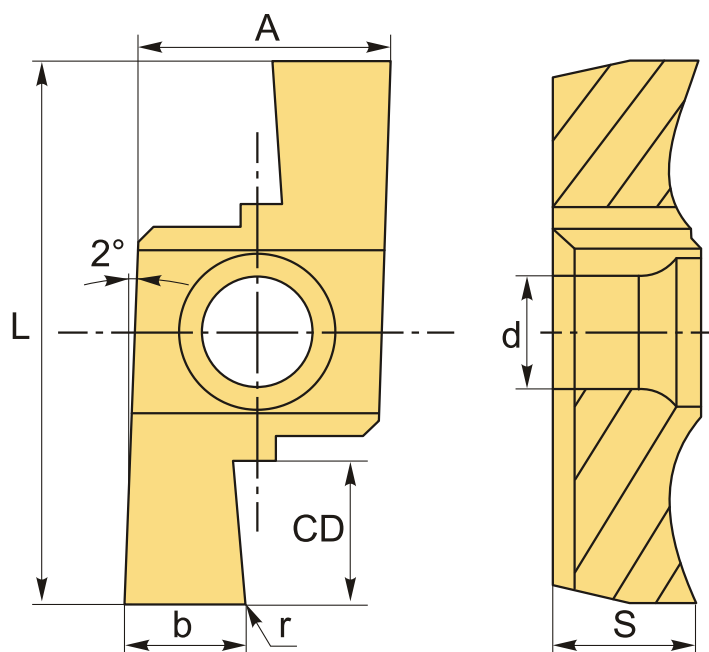
DaoQin



ОПИСАНИЕ

Сменная твердосплавная пластина для отрезки канавок по металлу. Группа обрабатываемых материалов по ISO: P, M.

Режущая кромка в форме дуги. По сравнению со стандартной серией GERL**, усиленная жесткость лезвия, повышенная долговечность и стабильность резания.



На чертеже изображена правая пластина.

ТЕХНИЧЕСКИЕ ХАРАКТЕРИСТИКИ

Бренд:

DaoQin

Марка:

GERL-DM

Вид пластины:	твердосплавные
Ширина пластины, b :	1 мм
Обр-мый материал:	Р (сталь) М (нержавеющая сталь)
Радиус, r:	0.05 мм
Исполнение:	правое
L:	16.44 мм
S:	5.05 мм
d:	3.4 мм
Сплав отрезки:	PM125
A:	6.8 мм
CD:	2.5 мм
Вес:	0.004 кг
Вес:	0.004 кг

