



**SEGEL2020K-D резец канавочный**

Код: 11615

**22 167 Т** с НДС (за 1 шт.)

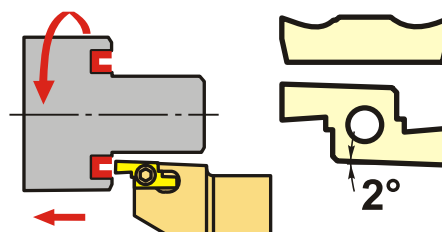
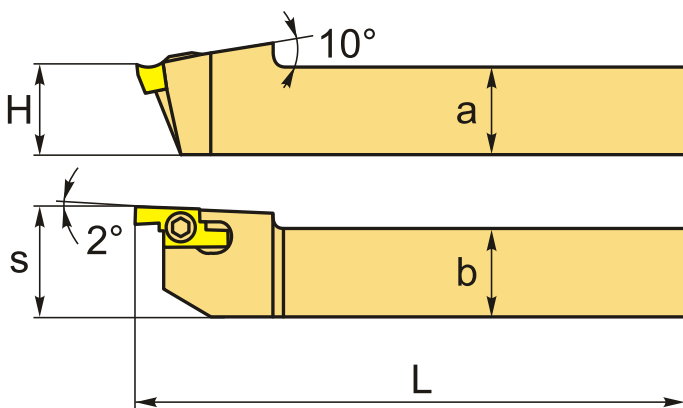
Бренд: DaoQin

**DaoQin**



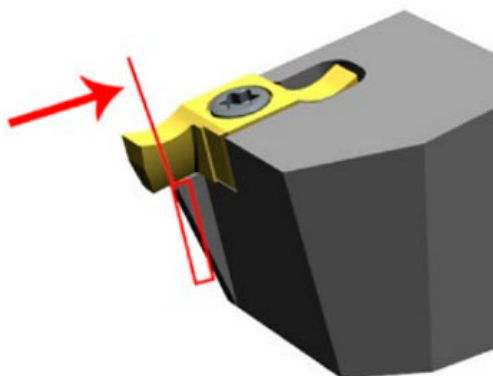
**ОПИСАНИЕ**

Резец токарный канавочный наружный по металлу со сменными пластинами. Для пластин GER\*\*-D. Для точения и обработки наружных канавок на торце.



**Изображен левый**

**Внимание!** При вырезании глубоких торцевых канавок, пластина на удерживающей части (смотрите красную метку на рисунке) может мешать заготовке. Необходимо стачивать выступающие части, чтобы обеспечить нормальное использование инструмента



**ТЕХНИЧЕСКИЕ ХАРАКТЕРИСТИКИ**

Бренд:

DaoQin

Подходящие пластины:

GER\*\*-D

Марка резца:	SEGEL
Вид точения:	наружное
Исполнение:	Левое
Сечение, а x b:	20x20 мм
S:	25 мм
H:	20 мм
L:	125 мм
Вес:	0.420 кг
Вес:	0.420 кг

