



**BT50-NC32-165 силовой патрон MAS 403 для станков с ЧПУ**

Код: 11551

**95 188 ₸** с НДС (за 1 шт.)

Бренд: CNCM



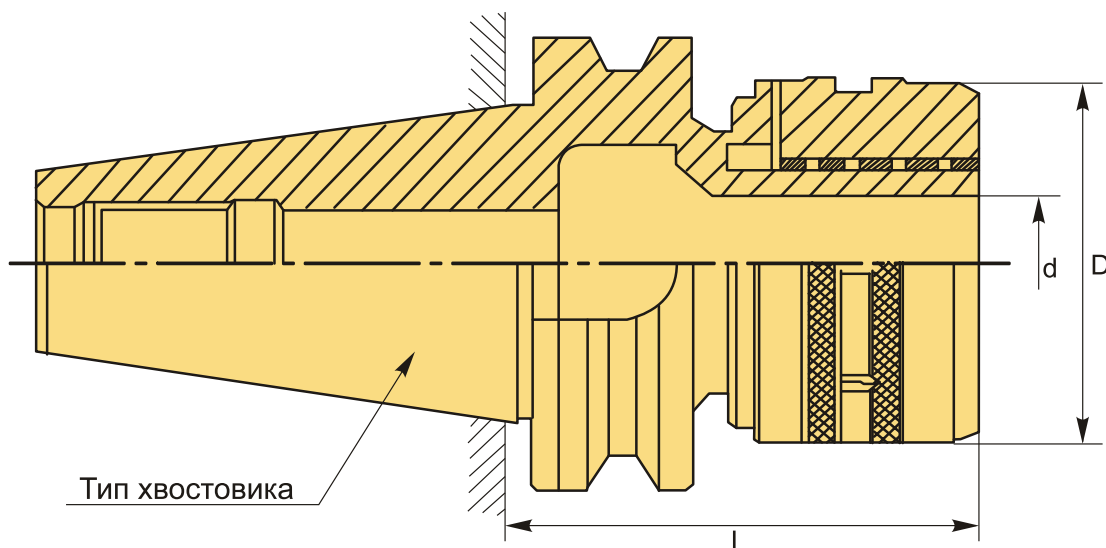
## ОПИСАНИЕ

Силовой цанговый патрон BT50-NC32-165 конус MAS403 BT для крепления инструментов с цилиндрическим хвостовиком в прямых цилиндрических цангах SC32. Оправка BT для высокоточного и высокоскоростного фрезерования, обработки тяжелых металлов.

Вылет от шпинделя 165 мм, биение в пределах 0,01 мм.

**Силовые патроны BT** используются совместно с цилиндрическими цангами-втулками SC для фиксации фрез, сверл с цилиндрическим хвостовиком, конструкция оправки позволяет работать с высокой точностью при резке тяжелых металлов.

Конус с допуском угла конуса АТЗ. Форма **AD** (подача СОЖ через центр)



## ТЕХНИЧЕСКИЕ ХАРАКТЕРИСТИКИ

Бренд:	CNCM
Вид патрона:	BT-NC силовой
Вид цанги:	SC32
Назначение:	Силовой

Диаметр, D: 70 мм

Длина, L: 165 мм

Тип хвостовика: BT50

Диаметр, d: 32 мм

Вес: 6.714 кг

Габариты (длина/ширина/высота): 31x12x12 см

Вес: 6.714 кг

