



BT40-NC42-130 силовой патрон MAS 403 для станков с ЧПУ

Код: 11550

95 180 Т с НДС (за 1 шт.)

Бренд: CNCM



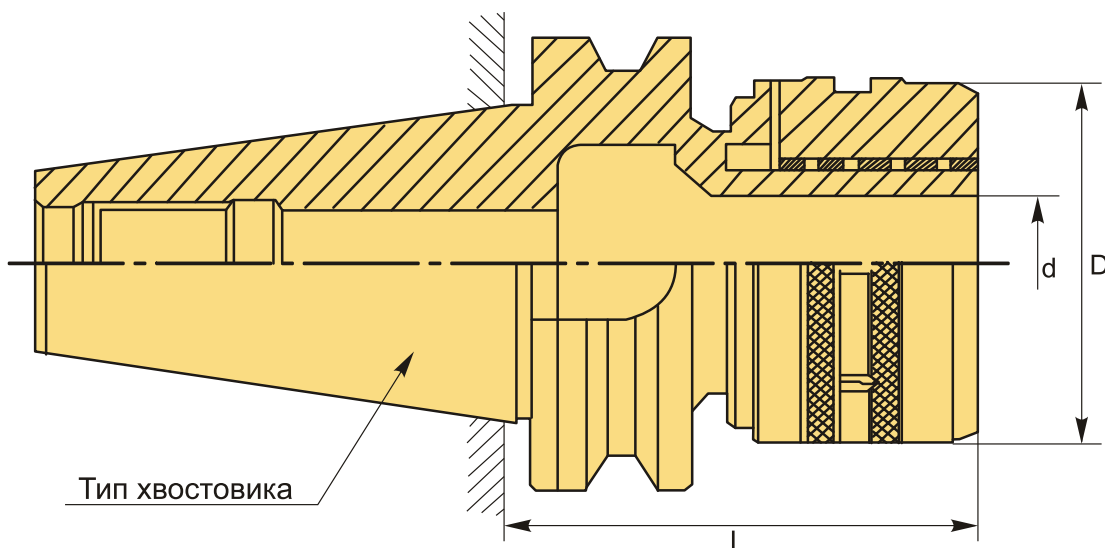
ОПИСАНИЕ

Силовой цанговый патрон BT40-NC42-130 конус MAS403 BT для крепления инструментов с цилиндрическим хвостовиком в прямых цилиндрических цангах SC42. Оправка BT для высокоточного и высокоскоростного фрезерования, обработки тяжелых металлов.

Вылет от шпинделя 130 мм, биение в пределах 0,01 мм.

Силовые патроны BT используются совместно с цилиндрическими цангами-втулками SC для фиксации фрез, сверл с цилиндрическим хвостовиком, конструкция оправки позволяет работать с высокой точностью при резке тяжелых металлов.

Конус с допуском угла конуса АТЗ. Форма **AD** (подача СОЖ через центр).



ТЕХНИЧЕСКИЕ ХАРАКТЕРИСТИКИ

Бренд:	CNCM
Вид патрона:	BT-NC силовой
Вид цанги:	SC42
Назначение:	Силовой

Диаметр, D: 99 мм

Длина, L: 130 мм

Тип хвостовика: BT40

Диаметр, d: 42 мм

Вес: 5.150 кг

Вес: 5.150 кг

