



**MTB3-SCA32 патрон с конусом Морзе №3 с резьбой для отрезных фрез**

Код: 11548

**26 513 Т** с НДС (за 1 шт.)

Бренд: CNCM

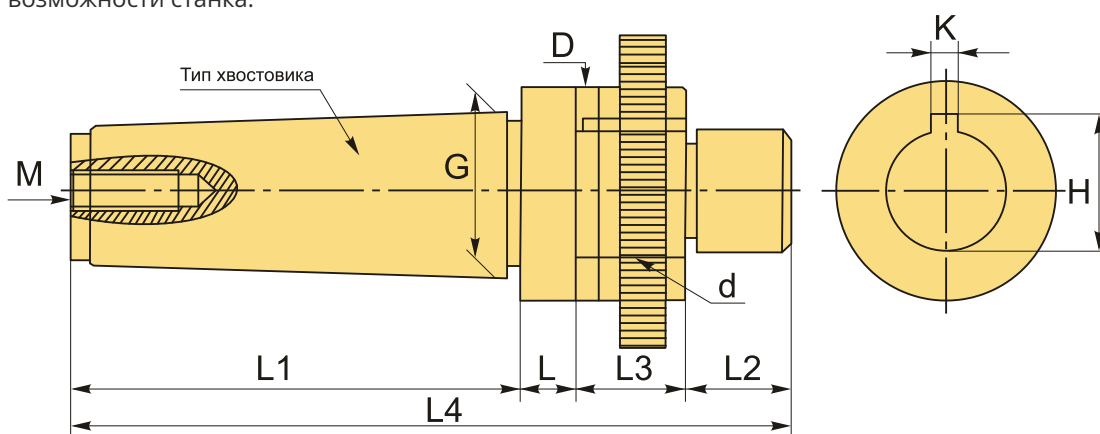


**ОПИСАНИЕ**

Патрон MTB3-SCA32 конус Морзе №3 с резьбой для дисковых отрезных фрез. Оправка предназначена для фрез с посадкой 32 мм. Биение в пределах 0,005 мм. Кольца (проставки) 5, 10 и 15 мм для использования фрез различной толщины (но одного посадочного диаметра).

Фрезерный патрон **MTB-SCA** предназначен для надежного центрирования и фиксации дисковых фрез. Крутящий момент передается при помощи шпонки. Затяжная гайка и шпонка входят в комплект.

В отличие от оснастки МТА (с лапкой), патрон с конусом Морзе МТВ фиксируется в станке на резьбу (осевое отверстие с резьбой в хвостовике). Такое крепление более надежное и жесткое, не позволяет прокручиваться инструменту и выпасть ему. Оправку также можно использовать с переходными втулками для конусов Морзе, расширяя возможности станка.



**ТЕХНИЧЕСКИЕ ХАРАКТЕРИСТИКИ**

Бренд:	CNCM
G:	23.825 мм
H:	35.6 мм
K:	8.3
L1:	86 мм

L2: 25 мм

L3: 32 мм

L4: 159 мм

Вид патрона: МТВ-SCA для дисковых фрез

Гайка, М: М12\*1.75Р

Назначение: Для дисковых фрез

Посадочный диаметр: 32

Диаметр, D: 43 мм

Длина, L: 17 мм

Тип хвостовика: МТВ3

Диаметр, d: 32 мм

Вес: 0.986 кг

Габариты (длина/ширина/высота): 17x5x5 см

Вес: 0.986 кг

