



MTB4-SCA22 патрон с конусом Морзе №4 с резьбой для отрезных фрез

Код: 11544

26 513 Т с НДС (за 1 шт.)

Бренд: CNCM

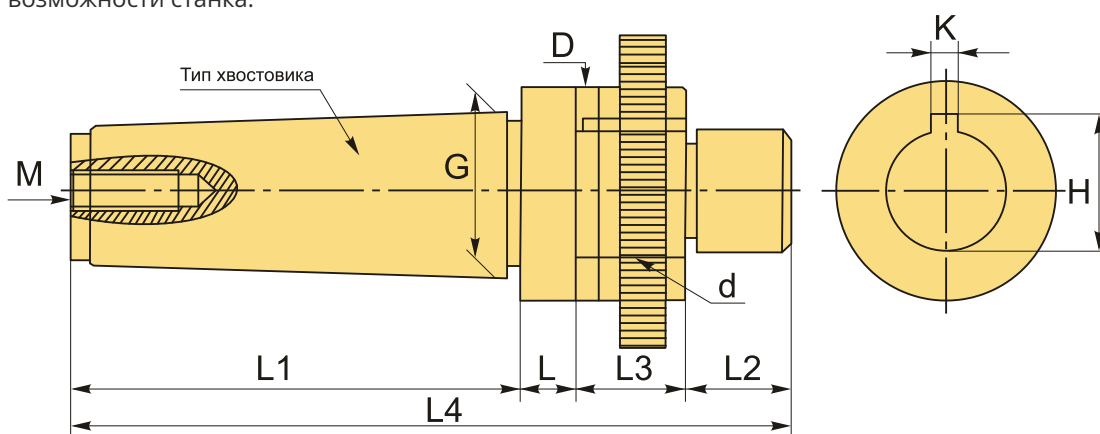


ОПИСАНИЕ

Патрон MTB4-SCA22 конус Морзе №4 с резьбой для дисковых отрезных фрез. Оправка предназначена для фрез с посадкой 22 мм. Биение в пределах 0,005 мм. В комплект входят кольца (проставки) для использования фрез различной толщины (но одного посадочного диаметра).

Фрезерный патрон **MTB-SCA** предназначен для надежного центрирования и фиксации дисковых фрез. Крутящий момент передается при помощи шпонки. Затяжная гайка и шпонка входят в комплект.

В отличие от оснастки МТА (с лапкой), патрон с конусом Морзе МТВ фиксируется в станке на резьбу (осевое отверстие с резьбой в хвостовике). Такое крепление более надежное и жесткое, не позволяет прокручиваться инструменту и выпасть ему. Оправку также можно использовать с переходными втулками для конусов Морзе, расширяя возможности станка.



ТЕХНИЧЕСКИЕ ХАРАКТЕРИСТИКИ

Бренд:	CNCM
G:	31.267 мм
H:	25 мм
K:	6
L1:	109 мм

L2: 20 мм

L3: 32 мм

L4: 182 мм

Вид патрона: МТВ-SCA для дисковых фрез

Гайка, М: М16*2.0Р

Назначение: Для дисковых фрез

Посадочный диаметр: 22

Диаметр, D: 32 мм

Длина, L: 20 мм

Тип хвостовика: МТВ4

Диаметр, d: 22 мм

Вес: 0.968 кг

Габариты (длина/ширина/высота): 19x5x5 см

Вес: 0.968 кг

