



MTB4-SCA16 патрон с конусом Морзе №4 с резьбой для отрезных фрез

Код: 11543

26 513 Т с НДС (за 1 шт.)

Бренд: CNCM

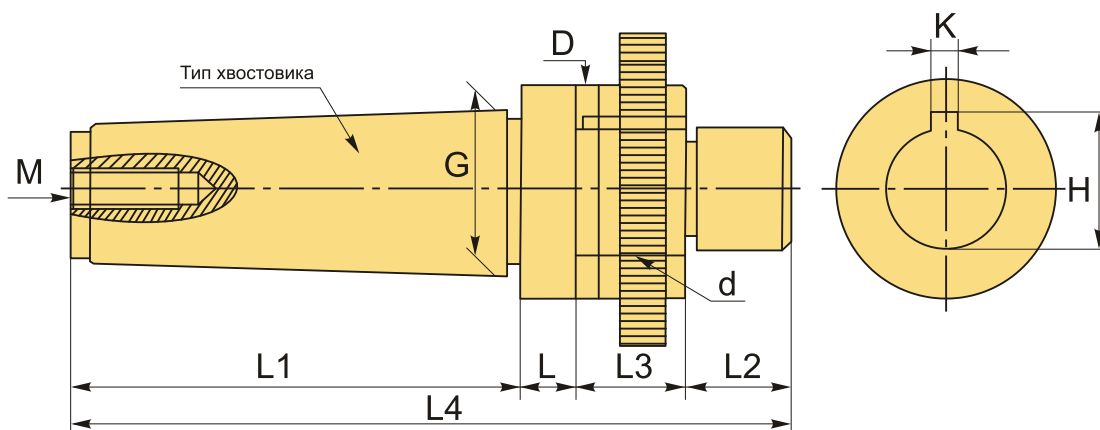


ОПИСАНИЕ

Патрон MTB4-SCA16 конус Морзе №4 с резьбой для дисковых отрезных фрез. Оправка предназначена для фрез с посадкой 16 мм. Биение в пределах 0,005 мм. Кольца (проставки) 5, 10 и 15 мм для использования фрез различной толщины (но одного посадочного диаметра).

Фрезерный патрон **MTB-SCA** предназначен для надежного центрирования и фиксации дисковых фрез. Крутящий момент передается при помощи шпонки. Затяжная гайка и шпонка входят в комплект.

В отличие от оснастки МТА (с лапкой), патрон с конусом Морзе МТВ фиксируется в станке на резьбу (осевое отверстие с резьбой в хвостовике). Такое крепление более надежное и жесткое, не позволяет прокручиваться инструменту и выпасть ему. Оправку также можно использовать с переходными втулками для конусов Морзе, расширяя возможности станка.



ТЕХНИЧЕСКИЕ ХАРАКТЕРИСТИКИ

Бренд:	CNCM
G:	31.267 мм
H:	18 мм
K:	

L1:	110 мм
L2:	15 мм
L3:	30 мм
L4:	172 мм
Вид патрона:	MTB-SCA для дисковых фрез
Гайка, M:	M14x2.0P/M16x2.0P
Назначение:	Для дисковых фрез
Посадочный диаметр:	16
Диаметр, D:	23 мм
Длина, L:	15 мм
Тип хвостовика:	MTB4
Диаметр, d:	16 мм
Вес:	0.686 кг
Габариты (длина/ширина/высота):	18x4x4 см
Вес:	0.686 кг

