



BT50-SCA50-180L патрон MAS403 для дисковых фрез

Код: 11542

118 470 Т с НДС (за 1 шт.)

Бренд: CNCM

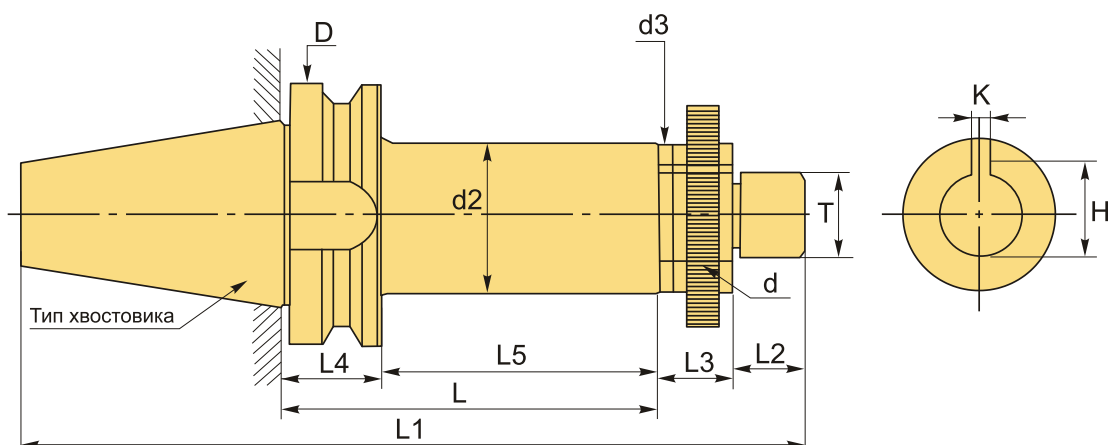


ОПИСАНИЕ

Патрон BT50-SCA50-180L конус MAS403 BT для дисковых отрезных фрез. Оправка предназначена для фрез с посадкой 50 мм. Вылет от шпинделя 180 мм, биение в пределах 0,005 мм. В комплект входят кольца (проставки) для использования фрез различной толщины (но одного посадочного диаметра).

Фрезерный патрон **BT-SCA** предназначен для надежного центрирования и фиксации дисковых фрез. Крутящий момент передается при помощи шпонки.

Затяжная гайка и шпонка входят в комплект.



ТЕХНИЧЕСКИЕ ХАРАКТЕРИСТИКИ

Бренд:	CNCM
H:	54 мм
K:	12
L1:	353 мм
L2:	40 мм

L3:	30 мм
L4:	38 мм
L5:	142 мм
T:	M48x2.0P
Вид патрона:	BT-SCA для дисковых фрез
Назначение:	Для дисковых фрез
Посадочный диаметр:	50
Диаметр, D:	100 мм
Длина, L:	180 мм
Тип хвостовика:	BT50
Диаметр, d:	50 мм
d3:	68 мм
d2:	50 мм
Вес:	10.251 кг
Габариты (длина/ширина/высота):	37x12x12 см
Вес:	10.251 кг

