



BT50-SCA32-90L патрон MAS403 для дисковых фрез

Код: 11539

108 832 Т с НДС (за 1 шт.)

Бренд: CNCM

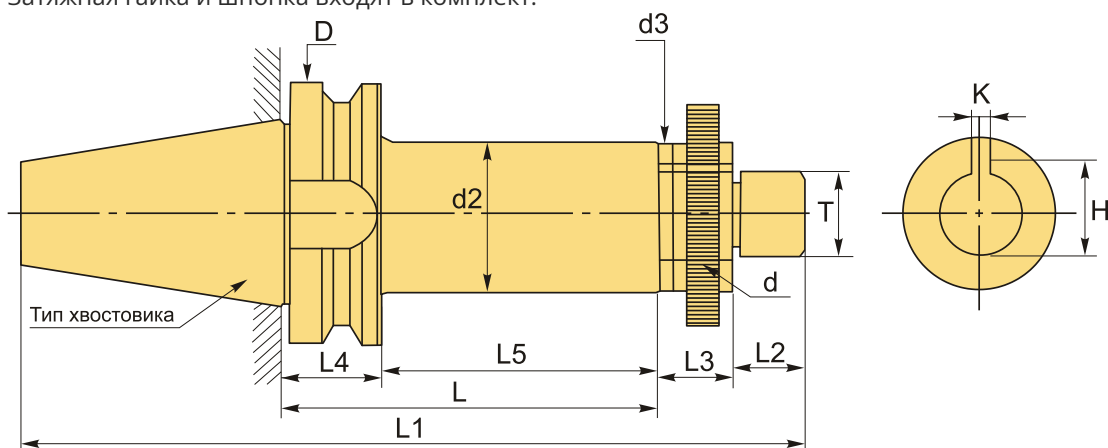


ОПИСАНИЕ

Патрон BT50-SCA32-90L конус MAS403 BT для дисковых отрезных фрез. Оправка предназначена для фрез с посадкой 32 мм. Вылет от шпинделя 90 мм, биение в пределах 0,005 мм. В комплект входят кольца (прокладки) для использования фрез различной толщины (но одного посадочного диаметра).

Фрезерный патрон **BT-SCA** предназначен для надежного центрирования и фиксации дисковых фрез. Крутящий момент передается при помощи шпонки.

Затяжная гайка и шпонка входят в комплект.



ТЕХНИЧЕСКИЕ ХАРАКТЕРИСТИКИ

Бренд:	CNCM
H:	35 мм
K:	8
L1:	253.8 мм
L2:	32 мм
L3:	30 мм

L4:	38 мм
L5:	52 мм
T:	M30x1.5P
Вид патрона:	BT-SCA для дисковых фрез
Назначение:	Для дисковых фрез
Посадочный диаметр:	32
Диаметр, D:	100 мм
Длина, L:	90 мм
Тип хвостовика:	BT50
Диаметр, d:	32 мм
d3:	47 мм
d2:	47 мм
Вес:	5.408 кг
Габариты (длина/ширина/высота):	27x12x12 см
Вес:	5.408 кг

