



BT50-SCA22-180L патрон MAS403 для дисковых фрез

Код: 11538

82 796 Т с НДС (за 1 шт.)

Бренд: CNCM

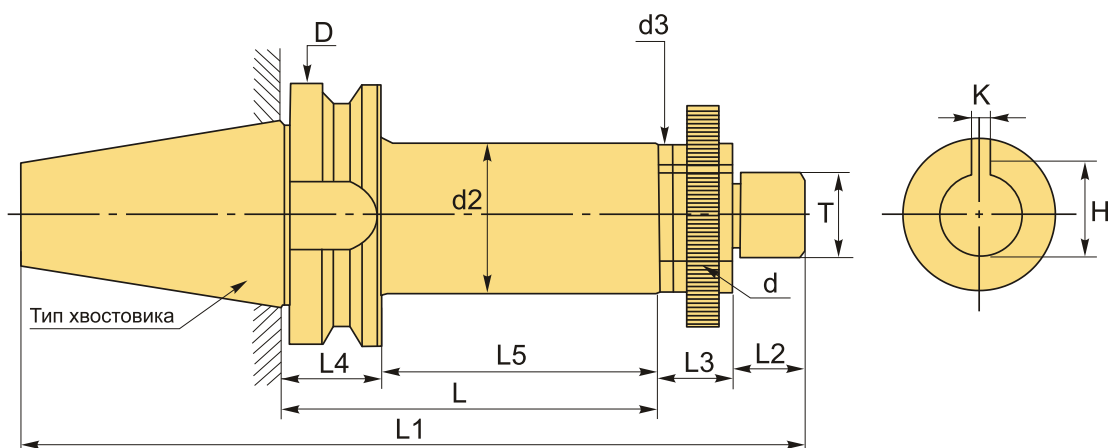


ОПИСАНИЕ

Патрон BT50-SCA22-180L конус MAS403 BT для дисковых отрезных фрез. Оправка предназначена для фрез с посадкой 22 мм. Вылет от шпинделя 180 мм, биение в пределах 0,005 мм. Кольца (проставки) 5 (2 шт.), 10 и 20 мм для использования фрез различной толщины (но одного посадочного диаметра).

Фрезерный патрон **BT-SCA** предназначен для надежного центрирования и фиксации дисковых фрез. Крутящий момент передается при помощи шпонки.

Затяжная гайка и шпонка входят в комплект.



ТЕХНИЧЕСКИЕ ХАРАКТЕРИСТИКИ

Бренд:	CNCM
H:	24.3 мм
K:	6
L1:	333.8 мм
L2:	22 мм

L3:	40 мм
L4:	38 мм
L5:	142 мм
T:	M20x1.5P
Вид патрона:	BT-SCA для дисковых фрез
Назначение:	Для дисковых фрез
Посадочный диаметр:	22
Диаметр, D:	100 мм
Длина, L:	180 мм
Тип хвостовика:	BT50
Диаметр, d:	22 мм
d3:	34 мм
d2:	34 мм
Вес:	5.436 кг
Габариты (длина/ширина/высота):	38x12x12 см
Вес:	5.436 кг

