



BT40-SCA32-120L патрон MAS403 для дисковых фрез

Код: 11534

39 713 ₸ с НДС (за 1 шт.)

Бренд: CNCM

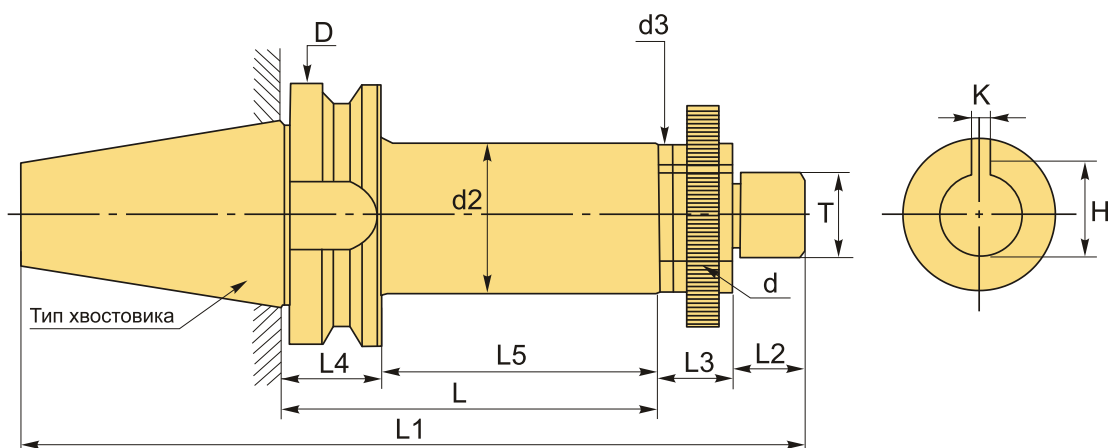


ОПИСАНИЕ

Патрон BT40-SCA32-120L конус MAS403 BT для дисковых отрезных фрез. Оправка предназначена для фрез с посадкой 32 мм. Вылет от шпинделя 120 мм, биение в пределах 0,005 мм. Кольца (проставки) 5, 10 и 15 мм для использования фрез различной толщины (но одного посадочного диаметра).

Фрезерный патрон **BT-SCA** предназначен для надежного центрирования и фиксации дисковых фрез. Крутящий момент передается при помощи шпонки.

Затяжная гайка и шпонка входят в комплект.



ТЕХНИЧЕСКИЕ ХАРАКТЕРИСТИКИ

Бренд:	CNCM
H:	35 мм
K:	8
L1:	240 мм
L2:	32 мм

L3:	30 мм
L4:	27 мм
L5:	93 мм
T:	M30x1.5P
Вид патрона:	BT-SCA для дисковых фрез
Назначение:	Для дисковых фрез
Посадочный диаметр:	32
Диаметр, D:	63 мм
Длина, L:	120 мм
Тип хвостовика:	BT40
Диаметр, d:	32 мм
d3:	47 мм
d2:	47 мм
Вес:	3.128 кг
Габариты (длина/ширина/высота):	27x8x8 см
Вес:	3.128 кг

