



BT40-SCA27-75L патрон MAS403 для дисковых фрез

Код: 11529

39 713 ₸ с НДС (за 1 шт.)

Бренд: CNCM

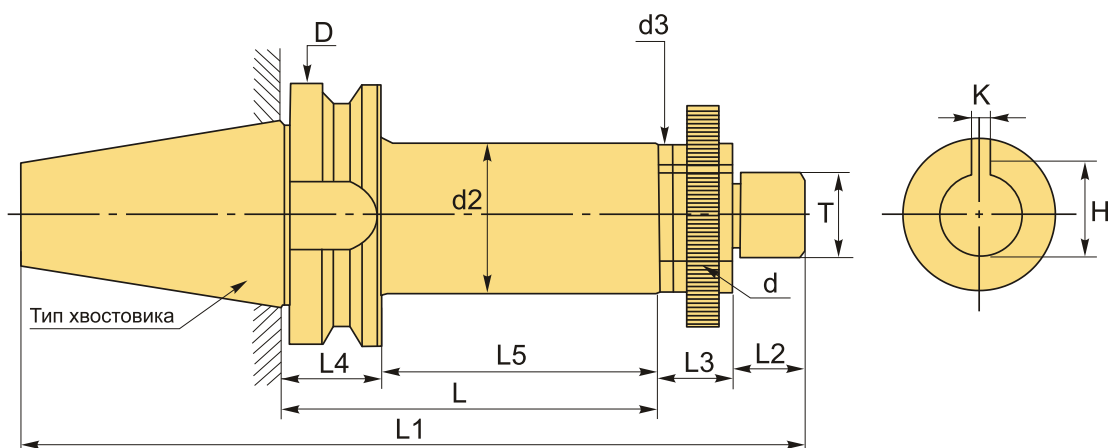


ОПИСАНИЕ

Патрон BT40-SCA27-75L конус MAS403 BT для дисковых отрезных фрез. Оправка предназначена для фрез с посадкой 27 мм. Вылет от шпинделя 75 мм, биение в пределах 0,005 мм. Кольца (проставки) 3, 5, 7, 8, 10 или 12 мм для использования фрез различной толщины (но одного посадочного диаметра).

Фрезерный патрон **BT-SCA** предназначен для надежного центрирования и фиксации дисковых фрез. Крутящий момент передается при помощи шпонки.

Затяжная гайка и шпонка входят в комплект.



ТЕХНИЧЕСКИЕ ХАРАКТЕРИСТИКИ

Бренд:	CNCM
H:	24.3 мм
K:	6
L1:	192.4 мм
L2:	28 мм

L3:	30 мм
L4:	27 мм
L5:	48 мм
T:	M20x1.5P
Вид патрона:	BT-SCA для дисковых фрез
Назначение:	Для дисковых фрез
Посадочный диаметр:	27
Диаметр, D:	63 мм
Длина, L:	75 мм
Тип хвостовика:	BT40
Диаметр, d:	27 мм
d3:	41.3 мм
d2:	41.3 мм
Вес:	2.175 кг
Габариты (длина/ширина/высота):	24x9x9 см
Вес:	2.175 кг

