



27EL6.0TR DM215 пластина резбовая  
твердосплавная, трапецевидальная резьба 30° TR

Код: 11363

**10 284 Т** с НДС (за 1 шт.)

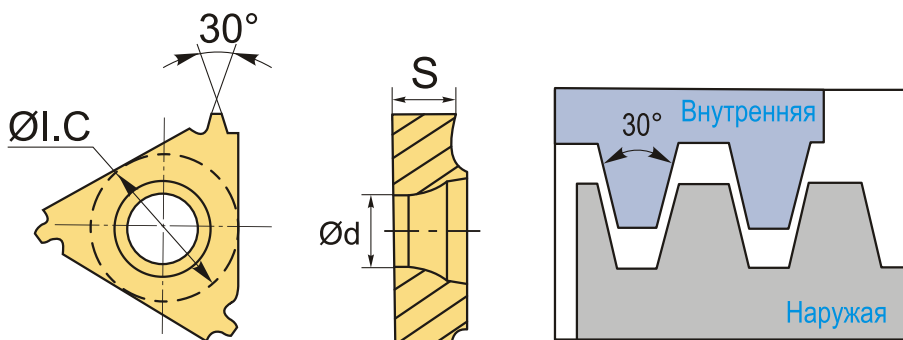
Бренд: DaoQin

**DaoQin**



## ОПИСАНИЕ

Сменная твердосплавная пластина 27EL-6.0TR-DM215 по металлу. Для нарезания трапецевидальной резьбы 30° TR. Наружная резьба, левое исполнение. Шаг резьбы 6 мм. Группа обрабатываемых металлов по ISO: **Р, М, К**.



## ТЕХНИЧЕСКИЕ ХАРАКТЕРИСТИКИ

Бренд:	DaoQin
Марка:	EL
Вид пластины:	твердосплавные
Размер пластины:	27
Обр-мый материал:	Р (сталь) М (нержавеющая сталь) К (чугун)
Тип:	наружная
Исполнение:	левое
Шаг резьбы:	6
ØI.C:	15.9 мм

S: 4.9 мм

d: 6.35 мм

Резьбовой сплав: DM215

Вес: 0.023 кг

Вес: 0.023 кг

