



TRS-6R-63-22-5T фреза торцевая со сменными пластинами

Код: 11331

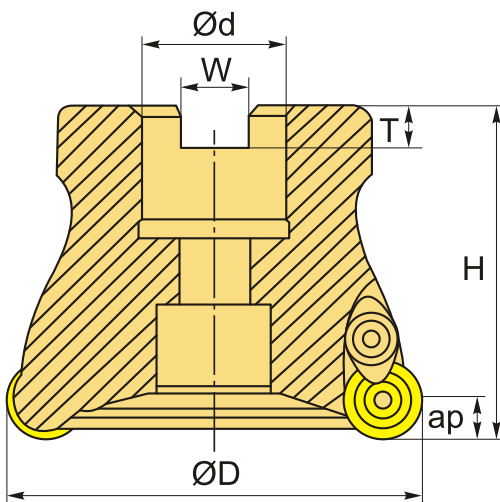
27 580 ₸ с НДС (за 1 шт.)

Бренд: CNCM



ОПИСАНИЕ

Фреза концевая со сменными пластинами по металлу для фрезерного станка. Диаметр - 63 мм. Корпусные фрезы для пластин RDMT1204MO (СДБП).



ТЕХНИЧЕСКИЕ ХАРАКТЕРИСТИКИ

Бренд:	CNCM
Каналы для СОЖ:	Нет
Марка фрезы с пластинами:	TRS
Назначение фрезы:	Торцевая фреза Фрезерование уступов Пазовая фреза Радиусная (Профильная) фреза
Тип хвостовика:	Отверстие (насадная)
Марка фрезы:	TRS
Вид фрезы:	со сменными пластинами

Подходящие пластины:

RDMT1204**

Совместимость с пластинами брендов:	СДБП
Угол фрезы/пластины:	круглая °
∅D фрезы:	63 мм
Тип фрезы:	насадная
ap:	6 мм
∅d:	22 мм
H:	50 мм
Количество зубьев:	5
W:	10.4 мм
T:	6.3 мм
Комплект пластин:	Приобретаются отдельно
Вес:	0.592 кг
Вес:	0.592 кг

