



### NT30-ER32-60 Цанговый патрон DIN2080

Код: 11318

**17 215 ₮** с НДС (за 1 шт.)

Бренд: CNCM



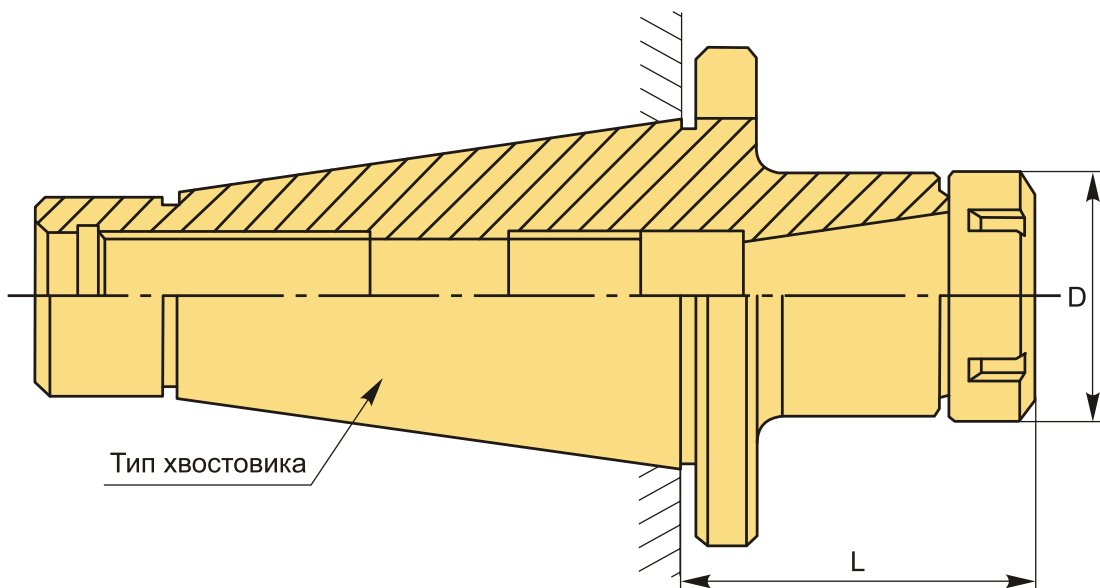
#### ОПИСАНИЕ

Цанговый патрон NT30-ER32-60 конус DIN 2080 NT для фрезерного станка. Оправка предназначена для цанг ER32 по стандарту **DIN 6499** для зажима фрез с цилиндрическим хвостовиком. Вылет от шпинделя 60 мм, биение в пределах 0,003 мм.

В комплект к патрону NT30-ER32-60 входит гайка для цанг ER32-UM. Цанги ER32, ключ, штревель – приобретаются отдельно.

Цанговый патрон **NT-ER** предназначен для надежного центрирования и фиксации режущего инструмента.

Форма патрона **AD** – подача СОЖ через сквозное отверстие.



#### ТЕХНИЧЕСКИЕ ХАРАКТЕРИСТИКИ

Бренд:	CNCM
Вариант гайки:	UM
Вид патрона:	NT-ER цанговый
Вид цанги:	ER32

Назначение: Цанговый

Диаметр, D: 50 мм

Длина, L: 60 мм

Тип хвостовика: NT30

Вес: 0.638 кг

Вес: 0.638 кг

