



**VT50-TC820-100 Gr.2 быстросменный
резьбонарезной патрон MAS 403 с компенсацией
по длине**

Бренд: CNCM



Код: 11297

193 599 Т с НДС (за 1 шт.)



ОПИСАНИЕ

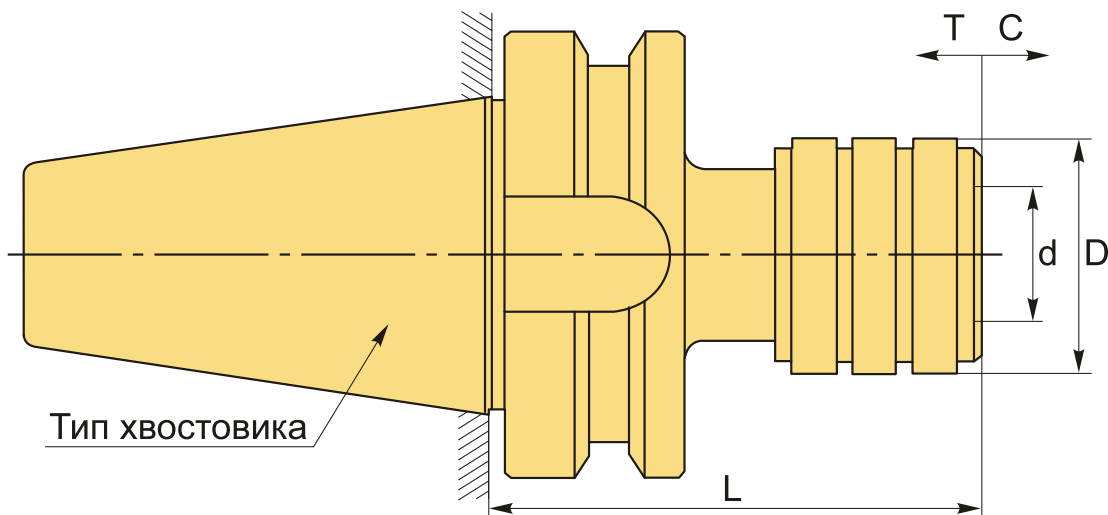
Резьбонарезной патрон VT50-TC820-100 Gr.2 конус MAS403 BT с осевой компенсацией для машинных метчиков. С хвостовиком VT50. Диапазон зажима M8-M20. Быстрая замена цанг TC-820.

Компенсация длины при сжатии/растяжении (TC) Gr2: 12.5 мм. Максимальный ход компенсации на сжатие и растяжение: - 13 мм + 9 мм.

Компенсирующий плавающий патрон VT50-TC820-100 Gr.2 для метчиков, с компенсацией по длине. Компенсация на растяжение и сжатие защищает метчик от поломки при нарезании резьбы и улучшает качество обработки за счет компенсирования небольшой разности между установленной подачей и шагом установленного метчика. Быстрая смена резьбонарезных цанг TC-820. Под каждый размер метчика используется своя цанга.

Компенсационный патрон VT-TC используется на сверлильных, токарных, фрезерных станках и станках с ЧПУ.

Быстросменные резьбонарезные цанги типа TC и штревель приобретаются отдельно.



ТЕХНИЧЕСКИЕ ХАРАКТЕРИСТИКИ

Бренд:

CNCM

C:

12.5 мм

Вид патрона:

BT-TC резьбонарезной

Вид цанги: TC820

Назначение: Резьбонарезной

Диаметр, D: 53 мм

Длина, L: 100 мм

Тип хвостовика: BT50

Диаметр, d: 31 мм

Посадочный диаметр резьбонарезной: 31

Диапазон зажима: M8-M20 мм

Вес: 4.358 кг

Габариты (длина/ширина/высота): 21x12x12 см

Вес: 4.358 кг

