



**VT50-TC312-100 Gr.1 быстросменный  
резьбонарезной патрон MAS 403 с компенсацией  
по длине**

Бренд: CNCM



Код: 11296

**193 607 Т** с НДС (за 1 шт.)



## ОПИСАНИЕ

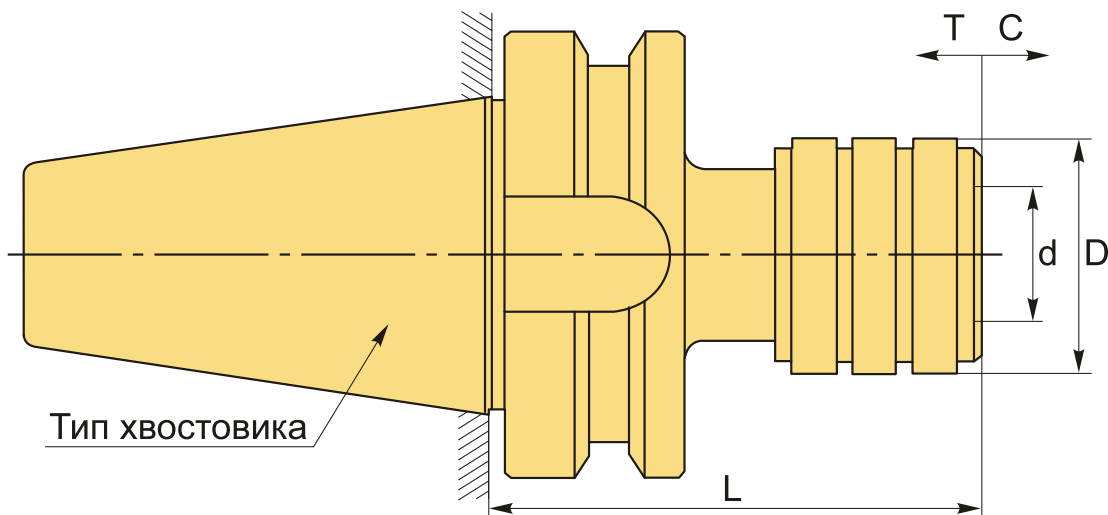
Резьбонарезной патрон VT50-TC312-100 Gr.1 конус MAS403 BT с осевой компенсацией для машинных метчиков. С хвостовиком VT50. Диапазон зажима М3-М14. Быстрая замена цанг TC-312.

Компенсация длины при сжатии/растяжении (ТС) Gr1: 7.5 мм. Максимальный ход компенсации на сжатие и растяжение: - 7 мм + 5 мм.

Компенсирующий плавающий патрон VT50-TC312-100 Gr.1 для метчиков, с компенсацией по длине. Компенсация на растяжение и сжатие защищает метчик от поломки при нарезании резьбы и улучшает качество обработки за счет компенсирования небольшой разности между установленной подачей и шагом установленного метчика. Быстрая смена резьбонарезных цанг TC-312. Под каждый размер метчика используется своя цанга.

Оправка резьбовая VT-TC используется на сверлильных, токарных, фрезерных станках и станках с ЧПУ.

Быстросменные резьбонарезные цанги типа ТС и штревель приобретаются отдельно.



## ТЕХНИЧЕСКИЕ ХАРАКТЕРИСТИКИ

Бренд:

CNCM

C:

7.5 мм

Вид патрона:

BT-TC резьбонарезной

Вид цанги: TC312

Назначение: Резьбонарезной

Диаметр, D: 38 мм

Длина, L: 100 мм

Тип хвостовика: BT50

Диаметр, d: 19 мм

Посадочный диаметр резьбонарезной: 19

Диапазон зажима: M3-M14 мм

Вес: 4.088 кг

Габариты (длина/ширина/высота): 21x12x12 см

Вес: 4.088 кг

