



**BT40-SFC16-90 Патрон MAS 403 термозажимной**

Код: 11291

**58 665 Т** с НДС (за 1 шт.)

Бренд: CNCM

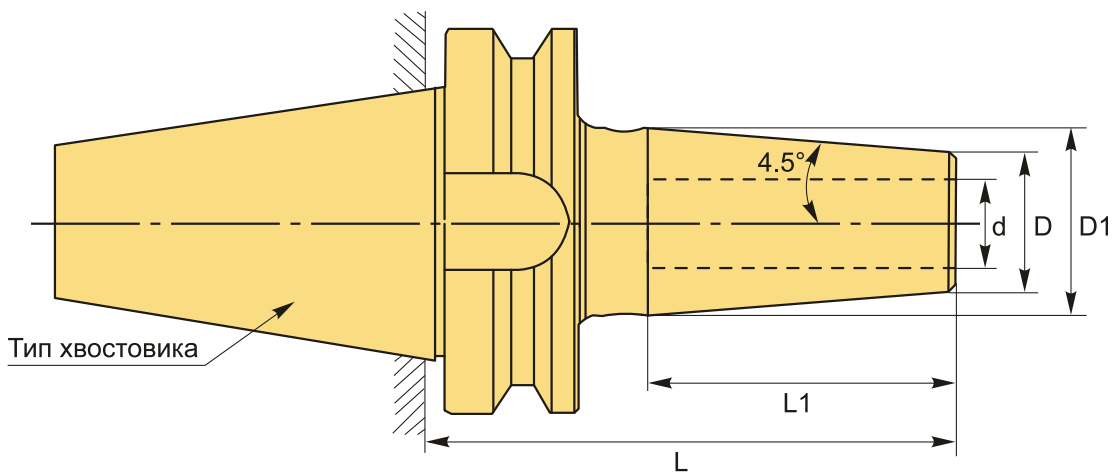


**ОПИСАНИЕ**

Патрон термоусадочный BT40-SFC16-90 предназначен для закрепления осевого инструмента. Биение в пределах 0,003 мм, вылет от шпинделя 90 мм. Балансировка: G2.5 / 25000 об/мин.

Оправки термозажимные BT-SF(C) используются при индукционной, контактной усадке или усадке горячим воздухом. После нагрева патрона расширяется посадочное отверстие, а в результате его охлаждения инструмент из-за сужения отверстия надежно и точно закрепляется в термооправке. Угол 4.5° обеспечивает дополнительную стабильность и точность обработки.

Термопатрон Ø 3-5 с допуском h4 и Ø 6-32 с допуском h6.  
Для Ø 3-5 должны применяться только твердосплавные хвостовики.



**ТЕХНИЧЕСКИЕ ХАРАКТЕРИСТИКИ**

Бренд:	CNCM
L1:	50 мм
Вид патрона:	BT-SF термо
Назначение:	Термозажимной
Посадочный диаметр:	16

Диаметр, D: 27 мм

Длина, L: 90 мм

Тип хвостовика: BT40

Диаметр, d: 16 мм

D1: 34 мм

Вес: 1.288 кг

Габариты (длина/ширина/высота): 18x8x8 см

Вес: 1.288 кг

