



BT40-SFC08-90 Патрон MAS 403 термозажимной

Код: 11287

58 665 Т с НДС (за 1 шт.)

Бренд: CNCM

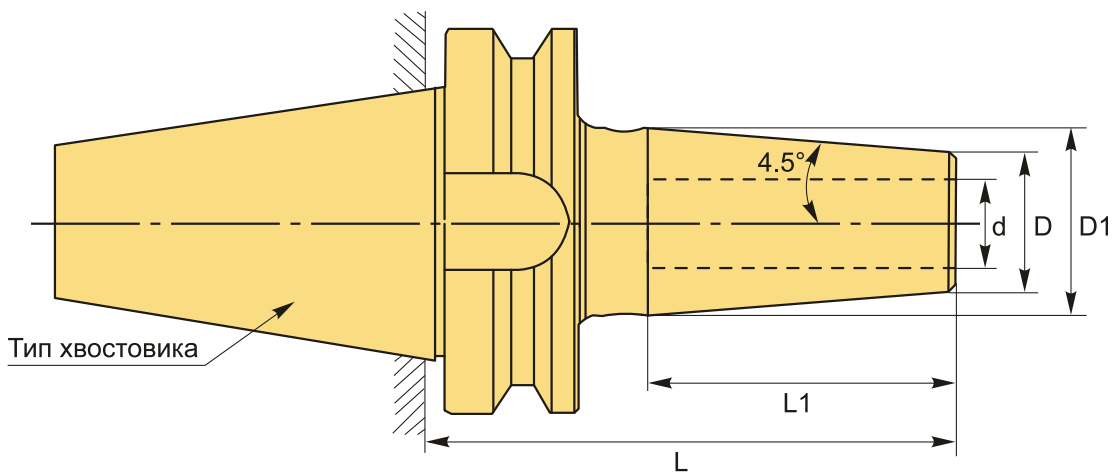


ОПИСАНИЕ

Патрон термоусадочный BT40-SFC08-90 предназначен для закрепления осевого инструмента. Биение в пределах 0,003 мм, вылет от шпинделя 90 мм. Балансировка: G2.5 / 25000 об/мин.

Термооправка BT-SF(C) используются при индукционной, контактной усадке или усадке горячим воздухом. После нагрева патрона расширяется посадочное отверстие, а в результате его охлаждения инструмент из-за сужения отверстия надежно и точно закрепляется в термооправке. Угол 4.5° обеспечивает дополнительную стабильность и точность обработки.

Термопластичный патрон Ø 3-5 с допуском h4 и Ø 6-32 с допуском h6. Для Ø 3-5 должны применяться только твердосплавные хвостовики.



ТЕХНИЧЕСКИЕ ХАРАКТЕРИСТИКИ

Бренд:	CNCM
L1:	36 мм
Вид патрона:	BT-SF термо
Назначение:	Термозажимной
Посадочный диаметр:	8

Диаметр, D: 21 мм

Длина, L: 90 мм

Тип хвостовика: BT40

Диаметр, d: 8 мм

D1: 27 мм

Вес: 1.222 кг

Габариты (длина/ширина/высота): 18x8x8 см

Вес: 1.222 кг

