



BT40-SF04-80 Патрон MAS 403 термозажимной

Код: 11285

58 665 Т с НДС (за 1 шт.)

Бренд: CNCM

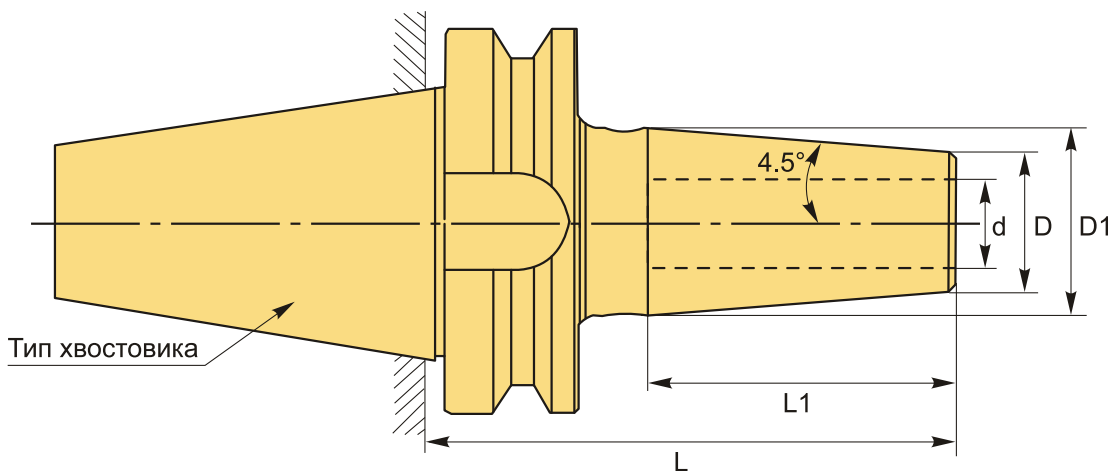


ОПИСАНИЕ

Патрон термоусадочный BT40-SF04-80 предназначен для закрепления осевого инструмента. Биение в пределах 0,003 мм, вылет от шпинделя 80 мм. Балансировка: G2.5 / 25000 об/мин.

Оправки термозажимные BT-SF используются при индукционной, контактной усадке или усадке горячим воздухом. После нагрева патрона расширяется посадочное отверстие, а в результате его охлаждения инструмент из-за сужения отверстия надежно и точно закрепляется в термооправке. Угол 4.5° обеспечивает дополнительную стабильность и точность обработки.

Термооправка Ø 3-5 с допуском h4 и Ø 6-32 с допуском h6.
Для Ø 3-5 должны применяться только твердосплавные хвостовики.



ТЕХНИЧЕСКИЕ ХАРАКТЕРИСТИКИ

| | |
|---------------------|---------------|
| Бренд: | CNCM |
| L1: | 20 мм |
| Вид патрона: | BT-SF термо |
| Назначение: | Термозажимной |
| Посадочный диаметр: | 4 |

Диаметр, D: 15 мм

Длина, L: 80 мм

Тип хвостовика: BT40

Диаметр, d: 4 мм

D1: 20 мм

Вес: 1.100 кг

Габариты (длина/ширина/высота): 17x8x8 см

Вес: 1.100 кг

