



BT40-ER25M-70 цанговый патрон MAS 403 мини

Код: 11274

27 273 ₸ с НДС (за 1 шт.)

Бренд: CNCM



ОПИСАНИЕ

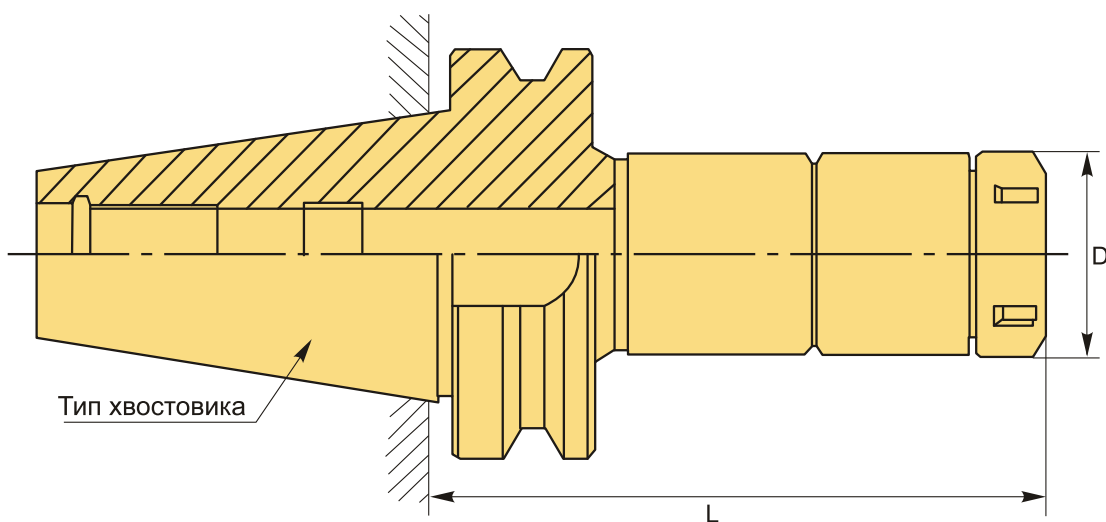
Цанговый патрон BT40-ER25M-70 конус MAS403 BT с зажимной мини-гайкой для фрезерного станка. Оправка предназначена для цанг ER25 по стандарту **DIN 6499** для зажима фрез, сверл и другого инструмента с цилиндрическим хвостовиком. Мини гайка ER25-M. Вылет от шпинделя 70 мм, биение в пределах 0,003 мм.

В комплект к патрону BT40-ER25M-70 входит гайка для цанг ER25-M. Цанги ER25, ключ, штревель - приобретаются отдельно.

Токарный цанговый патрон **BT-ER mini** предназначен для надежного центрирования и фиксации режущего инструмента.

Оправки типа ER-mini используются при ограниченном доступе к зоне резания, при обработке с большим вылетом, закреплении инструмента небольшого диаметра. Чтобы облегчить доступ к зоне резания, патроны для цанг ER08, ER11, ER16 и ER25 оснащены зажимными гайками уменьшенного диаметра (ER mini).

Форма патрона **AD** – подача СОЖ через сквозное отверстие. Форма **AD/B** – подача СОЖ через сквозное отверстие и фланец. **Балансировка** G6.3/15000 об/мин или G2.5/25000 об/мин.



ТЕХНИЧЕСКИЕ ХАРАКТЕРИСТИКИ

Бренд:

CNCM

Вид патрона:

BT-ERM цанговый мини

Вид цанги:	ER25
Назначение:	Цанговый
Диаметр, D:	35 мм
Длина, L:	70 мм
Тип хвостовика:	BT40
Диапазон зажима:	2-16 мм
Вес:	1.144 кг
Габариты (длина/ширина/высота):	15x8x8 см
Вес:	1.144 кг

