



**ER40AA-15 цанга прецизионная (DIN6499A)**

Код: 11214

**5 364 ₸** с НДС (за 1шт.)

Бренд: CNCM

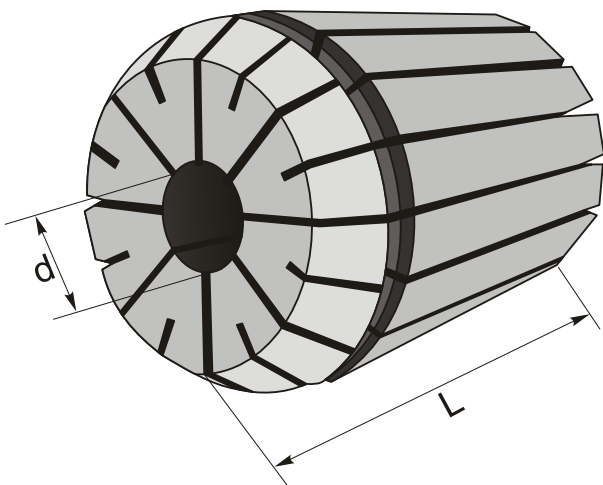


**ОПИСАНИЕ**

Цанга зажимная прецизионная ER40AA для фрезерных, сверлильных, расточных станков, в том числе с ЧПУ, токарных станков. Диаметр отверстия – 15 мм. Точность  $\leq 0.008$ . Для зажима фрез, сверл, разверток с цилиндрическим хвостовиком по DIN 6499. Сквозное отверстие, две зоны зажима.

Цанги типа ER зажимаются в соответствующих фрезерных патронах, как с хвостовиком Морзе, так и в конусах SK, BT, NT, HSK, а также в оправках с цилиндрическим хвостовиком. Цанга затягивается определенной гайкой (А тип, UM, мини гайка) подходящим ключом.

Цанги высокой точности рекомендуется зажимать в прецизионных цанговых патронах, где биение не выше 0,003 мм.



**ТЕХНИЧЕСКИЕ ХАРАКТЕРИСТИКИ**

Бренд:	CNCM
Стандарт :	DIN6499A
Вид цанги:	ER40
Комплектность:	Цанги ER поштучно
Длина, L:	46 мм

Диаметр, d:

15 мм

Точность цанги:

≤ 0.008 (прецизионные, высокоточные) мм

Диапазон зажима:

15.0-14.0 мм

Вес:

0.270 кг

Вес:

0.270 кг

