



BT40-GT12-120L Быстросменный резьбонарезной патрон MAS 403 с компенсацией по длине

Бренд: CNCM



Код: 11193

55 830 Т с НДС (за 1 шт.)



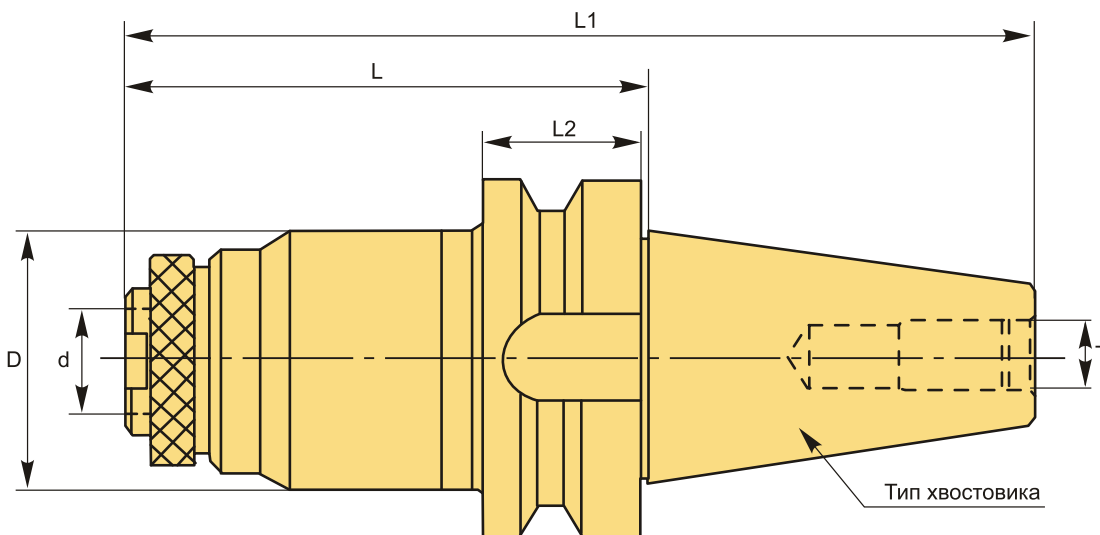
ОПИСАНИЕ

Резьбонарезной патрон BT40-GT12-120L конус MAS403 BT с осевой компенсацией для машинных метчиков. С хвостовиком BT40. Вылет от шпинделя 120 мм. Диапазон зажима M3-M16. Быстрая замена цанг типа GT. Максимальный ход компенсации на сжатие и растяжение: - 8 мм + 20 мм.

Компенсирующий плавающий патрон BT40-GT12-120L для метчиков, с компенсацией по длине. Компенсация на растяжение и сжатие защищает метчик от поломки при нарезании резьбы и улучшает качество обработки за счет компенсирования небольшой разности между установленной подачей и шагом установленного метчика. Быстрая смена резьбонарезных цанг GT. Под каждый размер метчика используется своя цанга.

Патроны для метчиков BT-GT используется на сверлильных, токарных, фрезерных станках и станках с ЧПУ.

Быстросменные резьбонарезные цанги GT и штревель приобретаются отдельно.



ТЕХНИЧЕСКИЕ ХАРАКТЕРИСТИКИ

Бренд:	CNCM
L1:	175 мм
L2:	25 мм
T:	M16

Вид патрона:	BT-GT резьбонарезной
Вид цанги:	GT12
Назначение:	Резьбонарезной
Диаметр, D:	46 мм
Длина, L:	120 мм
Тип хвостовика:	BT40
Диаметр, d:	19 мм
Посадочный диаметр резьбонарезной:	19
Диапазон зажима:	M3-M16 мм
Вес:	1.652 кг
Габариты (длина/ширина/высота):	21x8x8 см
Вес:	1.652 кг

