



16NL2.00ISO DM215 пластина резьбовая  
твердосплавная, метрическая резьба полный  
профиль 60°

Код: 11144

**3 336 Т** с НДС (за 1шт.)

Бренд: DaoQin

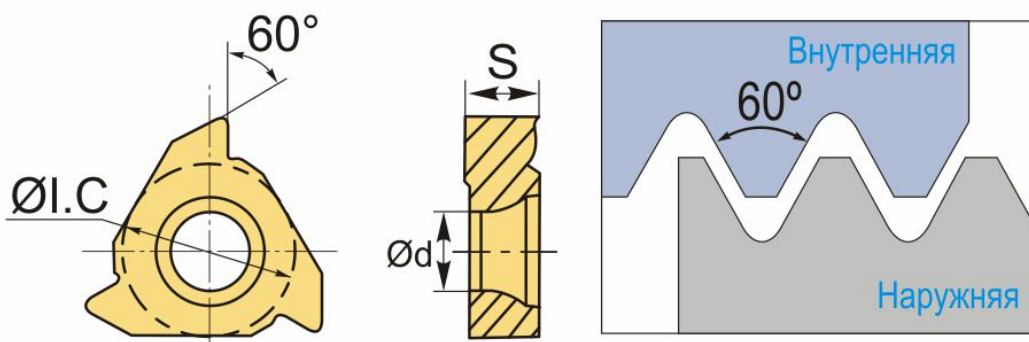
**DaoQin**



## ОПИСАНИЕ

Сменная твердосплавная пластина 16NL2.00ISO DM215 по металлу. Для нарезания метрической резьбы полный профиль 60°. Внутренняя резьба, левое исполнение. Шаг резьбы 2.0 мм.

Группа обрабатываемых материалов по ISO: P, M, K.



## ТЕХНИЧЕСКИЕ ХАРАКТЕРИСТИКИ

Бренд:	DaoQin
Марка:	NL
Вид пластины:	твердосплавные
Размер пластины:	16
Обр-мый материал:	P (сталь) M (нержавеющая сталь) K (чугун)
Тип:	внутренняя
Исполнение:	левое
Шаг резьбы:	2

ØI.C: 9.525 мм

S: 3.65 мм

d: 4 мм

Резьбовой сплав: DM215

Вес: 0.006 кг

Вес: 0.006 кг

