



Штангенциркуль цифровой ШЦЦ 150x0.01 и 6"x0.0005", IP67 (Проф), губки 40 мм

Код: 11131

50 361 Т с НДС (за 1 шт.)

Бренд: Intool



ОПИСАНИЕ

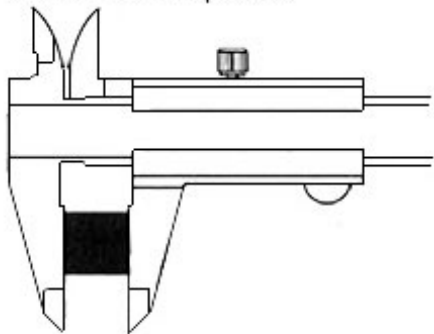
Электронный штангенциркуль с ЖК-дисплеем. Диапазон измерений 0-150 мм, шаг 0.01 мм /0.0005". Наружные и внутренние измерения.

Качественный цифровой штангенциркуль фирмы **Intool** с ЖК-дисплеем, для наружных и внутренних измерений. В инструмент встроен глубиномер для измерения глубин, уступов, глухих отверстий и канавок.

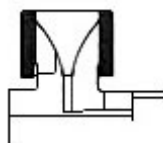
- Диапазон измерений 0-150 мм
- Шаг 0.01 мм /0.0005".
- Закаленные и шлифованные измерительные поверхности, конструкция из нержавеющей стали.
- Изготовлен в соответствии со стандартом DIN 863.
- Класс защиты IP67 защита от воды, масла, пыли, или других жидкостей.
- Широкий, легко читаемый дисплей.
- Единицы измерений миллиметры и дюймы.
- Закаленные нижние губки с точечными измерительными поверхностями могут использоваться для разметки.

Комплектация: штангенциркуль, две батарейки CR2032, инструкция (на русском языке), пластиковый чехол.

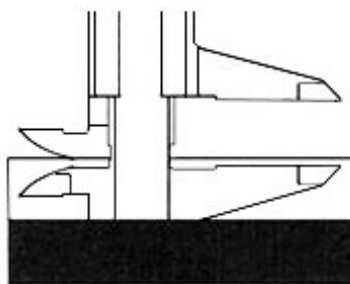
Внешнее измерение



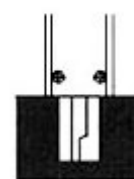
Внутреннее измерение



Измерение ступени



Измерение глубины



ТЕХНИЧЕСКИЕ ХАРАКТЕРИСТИКИ

Бренд:

Intool

Особенности штангенциркуля:

Вывод данных
Передача данных Bluetooth
С закаленными губками
Разметочный
С разметочными губками
С глубиномером
IP67 пыле- влагозащищенный

Питание:	CR2032
Ширина штанги:	16
Вылет губок:	40 мм
Стандарт:	DIN863
Вид мерителя:	Штангенциркуль цифровой IP67
Диапазон измерений:	0-150 мм
Точность:	0.02 мм
Шаг:	0.01 мм
Шаг:	0.0005 дюймы
Вес:	0.418 кг
Вес:	0.418 кг

