



Штангенциркуль нониусный ШЦ-1 0-150x0.02 и 6"x0.001", губки 40 мм

Код: 11125

11 027 Т с НДС (за 1 шт.)

Бренд: CNCM



ОПИСАНИЕ

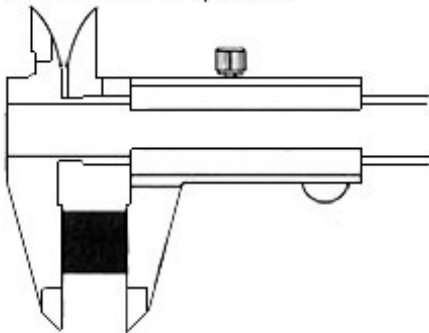
Нониусный штангенциркуль с 4-мя губками для наружных и внутренних измерений. Диапазон измерений 0-150 мм, шаг 0.02 мм / 0.001".

Качественный нониусный штангельциркуль фирмы CNCM. 4 губки для измерений снаружи, внутри, глубины и выступов. В инструмент встроен глубиномер для измерения глубин, уступов, глухих отверстий и канавок.

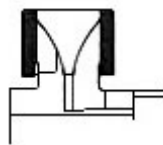
- Диапазон измерений 0-150 мм
- Шаг 0,02 мм / 0.001"
- Прочная конструкция из нержавеющей стали, атласная хромированная отделка – долгий срок службы
- Гладкое скольжение измерительных губок
- Фиксация винтом
- Закаленные шлицевые губки с точечными измерительными поверхностями
- Черная измерительная шкала с отделкой из сатинового хрома – легкое и безошибочное считывание.

Комплектация: штангенциркуль, пластиковый чехол.

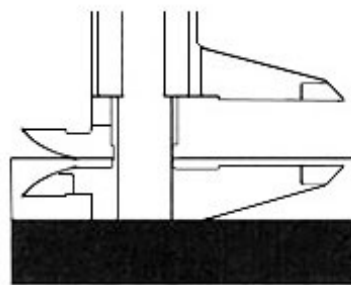
Внешнее измерение



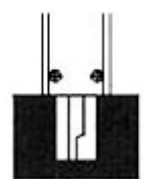
Внутреннее измерение



Измерение ступени



Измерение глубины



ТЕХНИЧЕСКИЕ ХАРАКТЕРИСТИКИ

Бренд:

CNCM

Особенности штангенциркуля:

Антибликовое покрытие
С закаленными губками
С глубиномером

Ширина штанги:	16
Вылет губок:	40 мм
Вид мерителя:	Штангенциркуль нониусный
Диапазон измерений:	0-150 мм
Точность:	0.05 мм
Шаг:	0.02 мм
Шаг:	0.001 дюймы
Вес:	0.286 кг
Вес:	0.286 кг

