



Центровочное сверло твердосплавное 3.15 мм
тип А, комбинированное, двухстороннее

Код: 11091

15 187 ₸ с НДС (за 1 шт.)

Бренд: CNCM



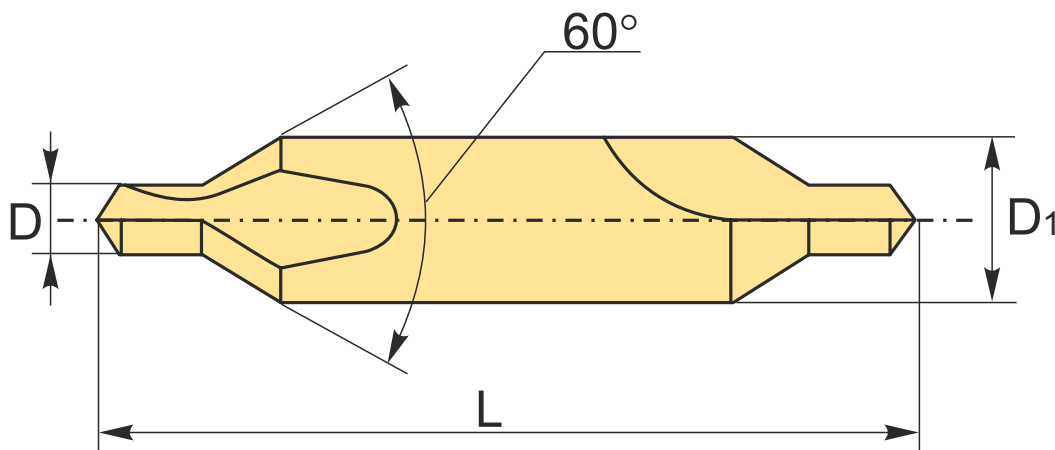
ОПИСАНИЕ

Сверло центровка диаметр 3.15 из твердого сплава, двухстороннее. Тип А, без предохранительного конуса. Правое исполнение (правосторонняя спираль). Без покрытия. DIN333 (ГОСТ 14952).

Центровочный угол 60° , угол заточки (угол при вершине) 120° . Диаметр сверла 3.15 мм.

Назначение: сверление направляющих (пилотных) предельно точных отверстий и начального засверливания при работе со сверлами больших диаметров.

Твердосплавные центровки – стойкие и прочные, используются для изготовления центральных отверстий в твердых, закаленных материалах, там, где сверла из быстрорежущей стали уже не справляются. Возможна высокопроизводительная обработка на высоких скоростях, на станках с небольшим биением.



ТЕХНИЧЕСКИЕ ХАРАКТЕРИСТИКИ

Бренд:	CNCM
Серия сверла:	Центровочные комбинированные тв. сплав
Тип охлаждения:	Внешний
Диаметр, D:	3.15 мм

Обр-мый материал:

Р (сталь)
М (нержавеющая сталь)
К (чугун)
N (цветные металлы)
H (твердые материалы)

L: 50 мм

D1: 8 мм

Покрытие : Без покрытия

Материал сверла: Твердый сплав

Вес: 0.025 кг

Вес: 0.025 кг

