



**Центровочное сверло твердосплавное 2.5 мм  
тип А, комбинированное, двухстороннее**

Код: 11090

**10 890 ₸** с НДС (за 1 шт.)

Бренд: CNCM



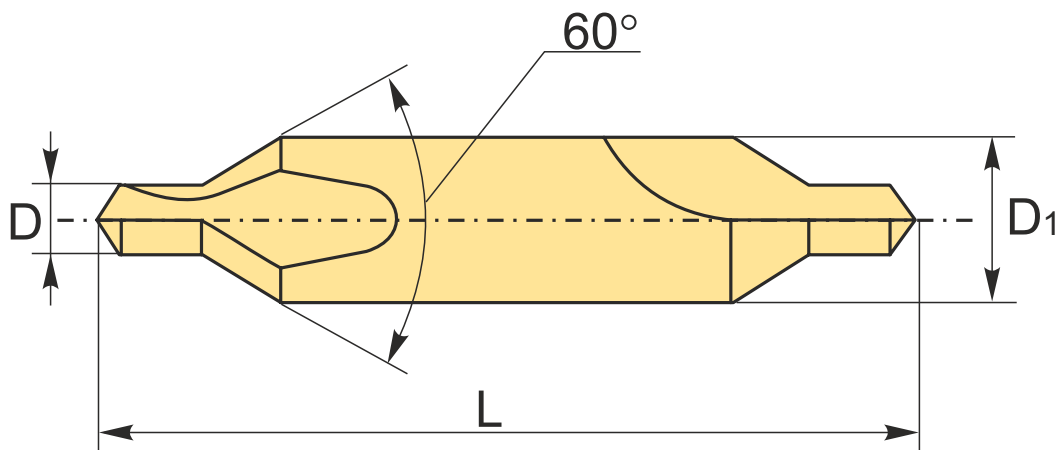
## ОПИСАНИЕ

Сверло центровка диаметр 2.5 из твердого сплава, двухстороннее. Тип А, без предохранительного конуса. Правое исполнение (правосторонняя спираль). Без покрытия. DIN333 (ГОСТ 14952).

Центровочный угол  $60^\circ$ , угол заточки (угол при вершине)  $120^\circ$ . Диаметр сверла 2.5 мм.

Назначение: сверление направляющих (пилотных) предельно точных отверстий и начального засверливания при работе со сверлами больших диаметров.

**Твердосплавные центровки** – стойкие и прочные, используются для изготовления центральных отверстий в твердых, закаленных материалах, там, где сверла из быстрорежущей стали уже не справляются. Возможна высокопроизводительная обработка на высоких скоростях, на станках с небольшим биением.



## ТЕХНИЧЕСКИЕ ХАРАКТЕРИСТИКИ

Бренд:	CNCM
Серия сверла:	Центровочные комбинированные тв. сплав
Тип охлаждения:	Внешний
Диаметр, D:	2.5 мм

Обр-мый материал:

Р (сталь)  
М (нержавеющая сталь)  
К (чугун)  
N (цветные металлы)  
H (твердые материалы)

L: 45 мм

D1: 6.3 мм

Покрытие : Без покрытия

Материал сверла: Твердый сплав

Вес: 0.016 кг

Вес: 0.016 кг

