



JB-12 приспособление для расточки кулачков токарного патрона

Код: 11054

206 912 Т с НДС (за 1 шт.)

Бренд: CNCМ



ОПИСАНИЕ

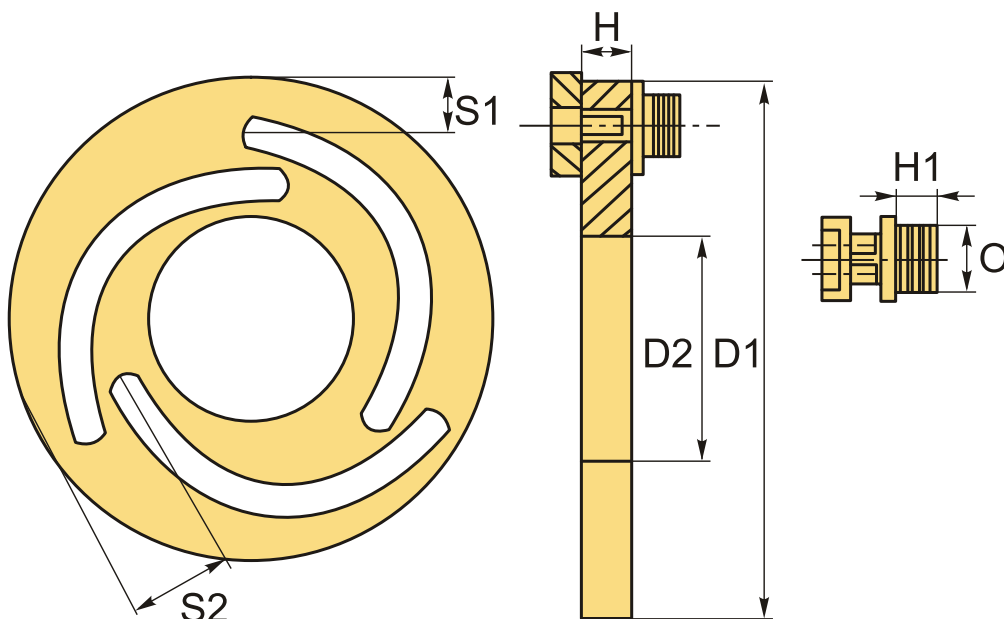
Оправка JB-12 для расточки (проточки) сырых, незакаленных токарных кулачков под определенный размер и форму. Для трехкулачковых гидравлических патронов, размер оправки 12" (диаметр 316 мм). Приспособление обеспечивает высокую точность положения кулачков и продляет срок службы сырых токарных кулачков.

Преимущество приспособления JB в отличие от кольца для проточки – не нужно дополнительно протачивать кольцевые канавки для установки на патрон. Оправка быстро устанавливается в отверстия кулачка благодаря втулкам с болтовым креплением.

Советы по работе с приспособлением JB для расточки токарных кулачков:

1. Установите оправку в правильное положение.
2. Отрегулируйте болты, чтобы они соответствовали отверстиям в сухарях кулачка.
3. Зафиксируйте патрон, плотно прижав кольцо оправки.
4. Обработайте сырые кулачки до нужного размера.
5. Разблокируйте патрон.
6. Если эти шаги выполняются правильно, деталь будет соответствовать точности и допускам.
7. Чрезмерное усилие зажима кулачков, может привести к повреждению приспособления.

Видео-инструкция к приспособлению JB для расточки сырых кулачков:



ТЕХНИЧЕСКИЕ ХАРАКТЕРИСТИКИ

Для токарного патрона:

316 мм (12")

Вид приспособления:

JB

Размер:

12"

H:

15 мм

D1:

316 мм

D2:

188 мм

S1:

21 мм

S2:

50 мм

G:

10 мм

H1:

9 мм

O:

21.5 мм

Для кол-ва кулачков:

3

Вес:

5.360 кг

Вес:

5.360 кг

