



JB-05 приспособление для расточки кулачков токарного патрона

Код: 11050

98 088 Т с НДС (за 1 шт.)

Бренд: CNCM



ОПИСАНИЕ

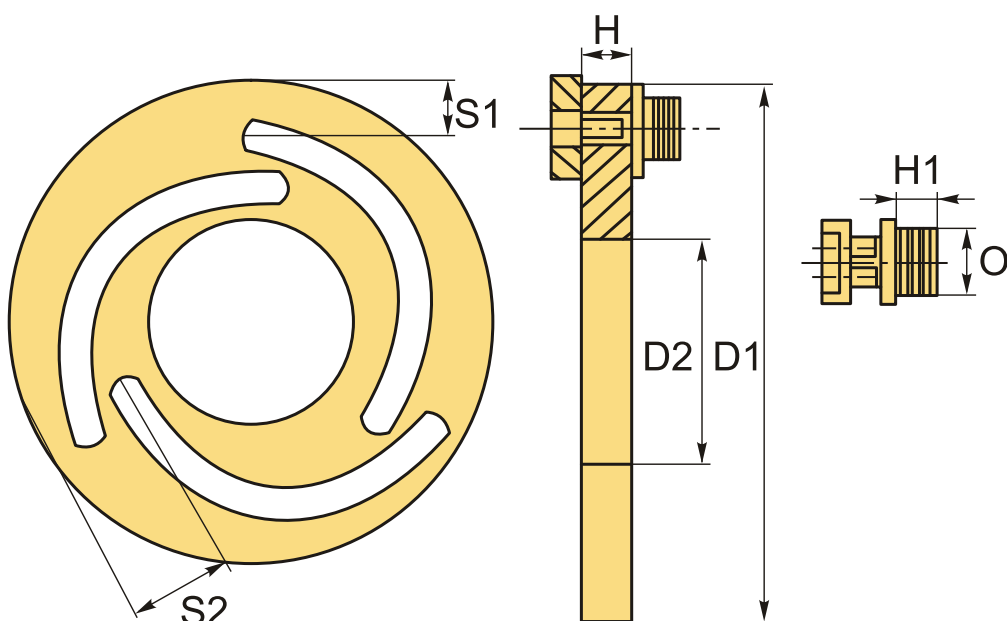
Оправка JB-05 для расточки (проточки) сырых, незакаленных токарных кулачков под определенный размер и форму. Кольцо для растачивания трехкулачковых гидравлических патронов, размер оправки 5" (диаметр 140 мм). Приспособление обеспечивает высокую точность положения кулачков и продляет срок службы сырых токарных кулачков.

Преимущество приспособления JB в отличие от кольца для проточки – не нужно дополнительно протачивать кольцевые канавки для установки на патрон. Оправка быстро устанавливается в отверстия кулачка благодаря втулкам с болтовым креплением.

Советы по работе с приспособлением JB для расточки токарных кулачков:

1. Установите оправку в правильное положение.
2. Отрегулируйте болты, чтобы они соответствовали отверстиям в сухарях кулачка.
3. Зафиксируйте патрон, плотно прижав кольцо оправки.
4. Обработайте сырые кулачки до нужного размера.
5. Разблокируйте патрон.
6. Если эти шаги выполняются правильно, деталь будет соответствовать точности и допускам.
7. Чрезмерное усилие зажима кулачков, может привести к повреждению приспособления.

Видео-инструкция к приспособлению JB для расточки сырых кулачков:



ТЕХНИЧЕСКИЕ ХАРАКТЕРИСТИКИ

Бренд:	CNCM
Для токарного патрона:	140 мм (5")
Вид приспособления:	JB
Размер:	5"
H:	12 мм
D1:	140 мм
D2:	60 мм
S1:	12 мм
S2:	28 мм
G:	10 мм
H1:	9 мм
O:	13.5 мм
Для кол-ва кулачков:	3
Вес:	1.100 кг
Габариты (длина/ширина/высота):	17x15x4 см
Вес:	1.100 кг

